



RÖDA

**РУКОВОДСТВО
ПО УСТАНОВКЕ И ЭКСПЛУАТАЦИИ
ФАНКОЙЛ КАССЕТНОГО ТИПА**



- RF-CS-120-02
- RF-CS-130-02



**Пожалуйста!
Перед началом эксплуатации
ознакомьтесь с инструкцией!**

Благодарим Вас за приобретение продукции нашей компании!

Оборудование для кондиционирования воздуха необходимая вещь. Чтобы защитить Ваши законные права и интересы, пожалуйста, удостоверьтесь, что установка производится профессиональным техническим персоналом. Данное руководство является общим описанием системы кондиционирования. Произведенный нашей компанией, продукт, который Вы приобрели, может немного отличаться по внешности от тех, которые описаны в Руководстве, но эти различия не отобразятся на работоспособности системы.

Пожалуйста, тщательно прочитайте данное руководство, прежде чем Вы начнете работать с системой, а также убедитесь, чтобы модель была идентична той, которую Вы приобрели. Сохраните руководство для дальнейших обращений к оборудованию в случае возникновения вопросов по эксплуатации или неполадкам в работе.

СОДЕРЖАНИЕ

Спецификация оборудования	4
Установка оборудования	5
Способ установки	7
Порядок установки	10
Проверки перед запуском	12
Взрыв схема	16
Беспроводной пульт управления	17
Проводной пульт управления	18
Функции управления	19
Схема проводки	26
Выявление ошибок	33

СПЕЦИФИКАЦИЯ ОБОРУДОВАНИЯ

Модель			RF-CS-120-02	RF-CS-130-02
расход воздуха	высокая	м ³ /час	2040	2380
	средняя		1570	1830
	малая		1210	1410
Полная хладопроизводительность*	высокая	кВт	11,68	13,4
	средняя		9,28	10,65
	малая		7,29	8,47
Явная хладопроизводительность	высокая	кВт	7,26	7,97
	средняя		6,19	6,77
	малая		5,21	5,76
Полная теплопроизводительность**	высокая	кВт	21,68	24,08
	средняя		18,04	20,05
	малая		15	16,7
Теплопроизводительность***	высокая	кВт	11,29	12,48
	средняя		9,4	10,49
	малая		7,84	8,72
Уровень шума		дБ(А)	52/50/48	55/49/47
Характеристика сети		В/Ф/Гц	230 / 1 / 50	
Мощность		Вт	192	241
Рабочий ток вентиляторного двигателя		А	0,844	1,079
Стартовый ток вентиляторного двигателя		А	2,532	3,237
Мощность электронагревательного прибора		кВт	4	4
Система управления и термостат			Беспроводной пульт или настенный пульт управления	
Расход воды		л/ч	2205	2530
Давление воды		кПа	18,65	23,9
Емкость теплообменника		л	3,625	3,625
Размер дренажного трубопровода		мм (дюйм)	19.05 (3/4")	
Габариты	длинна	мм	860	860
	ширина	мм	860	860
	высота	мм	290	290
Габариты		мм	980x980x30	
Вес с упаковкой		кг	55	55
Метод подключения			Накидная гайка (американка) / переходной нипель с резьбой	
подвод воды	входящее	дюйм	3/4"	3/4"
	исходящее	дюйм	3/4"	3/4"

Режим охлаждения*: температура воды на входе: 7С°; температура воды на выходе 12С°; температура воздуха на входе: 27С° по сухому термометру, 19С° по влажному термометру.

Режим обогрева**: температура воды на входе 70С°, температура воздуха на входе 20С°.

РУКОВОДСТВО ПО УСТАНОВКЕ

Фанкойлы (вентиляторный доводчика) с системой подачи горячей или холодной воды
В первую очередь проверьте содержимое упаковки.

Комплекующие и вспомогательные детали, поставляемые производителем:

Убедитесь, что все комплектующие детали производителя доставлены вместе с устройством.

Комплекующие детали	Количество
Пульт дистанционного управления с жидкокристаллическим дисплеем	1
Руководство по установке (дополнительно)	1
Аккумуляторные батареи	2
Поддон для внешнего стока	1

Устройство должно быть установлено в соответствии с государственными стандартами

Вопросы техники безопасности:

- При работе оборудования для кондиционирования воздуха соблюдайте меры предосторожности, описанные в настоящем руководстве. Соблюдайте все правила техники безопасности и меры предосторожности.
- Установка и обслуживание оборудования для кондиционирования воздуха должна производиться обученным и квалифицированным сервисным персоналом. Необученным персоналом могут выполняться только основные функции обслуживания, такие как очистка фильтров.
- Убедитесь, что источник и частота тока соответствуют требованиям электропитания настоящей установки.

ВНИМАНИЕ - перед началом любых работ по техническому обслуживанию устройства выключите главный переключатель питания.

- Производитель не несет никакой ответственности и не дает никакой гарантии при несоблюдении требований данного руководства.
- Никогда не выключайте основное электропитание при работе устройства в цикле охлаждения.
- Чтобы отключить кондиционер, используйте кнопку ON-OFF (ВКЛ/ВЫКЛ). Это позволяет избежать перелива воды через край поддона, поскольку насос может вывести в сток конденсационную воду с помощью регулирования клапана стока при работающей охлаждающей установке.

Ограничения на условия эксплуатации:

- Потребление электроэнергии

Вольт	Фаза	Гц
230	1	50

- Циркуляция воды:
 - минимальная температура воды на входе: +2 °C
 - максимальная температура воды на входе: +70 °C
 - максимальное давление воды: 1400 кПа (142 мм. вд. ст.)

ДО НАЧАЛА УСТАНОВКИ

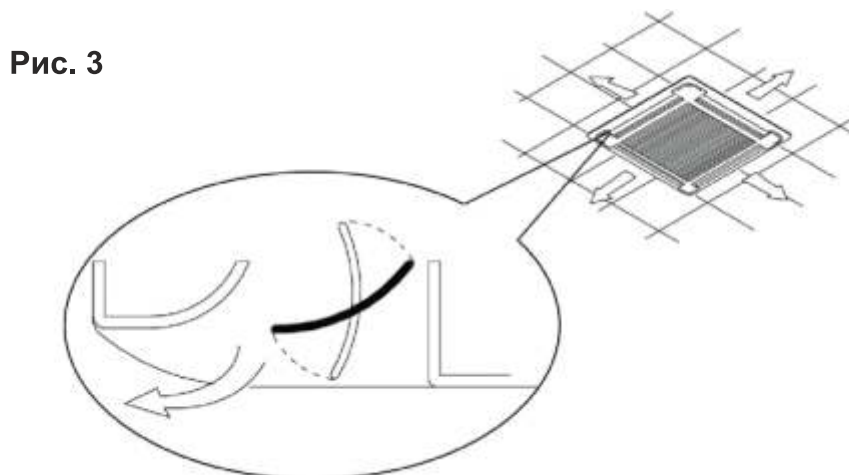
- Место установки должно быть утверждено разработчиком системы или другим квалифицированным специалистом, принимая во внимание технические условия и действующие нормативы и законодательство. Вентиляторный доводчик должен быть установлен исключительно уполномоченной компанией.
- Вентиляторные доводчики предназначены для установки в подвесной потолок для подмеса свежего воздуха извне и для вывода небольшой части обработанного воздуха в соседнюю комнату.
- Они должны быть установлены таким образом, чтобы циркуляция воздуха была возможна по всей комнате и с соблюдением минимальных технических требований для осуществления работ по обслуживанию.
- Рекомендуется размещать доводчик вблизи места установки системы, не вынимая его из упаковки. Не кладите тяжелые инструменты на упаковку.

- Сразу проверьте наличие комплектующих деталей, необходимых для установки, внутри упаковки.
- Не поднимайте устройство за провода выпускного трубопровода или системы подачи воды; поднимайте устройство за четыре угла (рис. 1)
- Проверьте серийный номер изделия.



ВЫБЕРИТЕ МЕСТО РАЗМЕЩЕНИЯ

- Не используйте прибор в помещениях с горючими газами или щелочными/кислотными веществами. Комплектующие из алюминия или меди и / или внутренние пластиковые компоненты могут быть непоправимо повреждены.
- Не устанавливайте в мастерских или кухнях; где пары масла при попадании в обрабатываемый воздух могут осесть на комплектующие и изменить их работу или повредить внутренние пластиковые части устройства.
- Процесс установки устройства можно облегчить, используя стакер/подъемник/укладчик, и вставив лист фанеры между устройством и подъемной частью стакера. (Рис.2)
- Рекомендуется установить устройство в центре помещения для обеспечения оптимального распределения воздуха. (Рис. 3)
- При наилучшем положении направляющей прорези вентилятора рассеивание воздуха происходит вдоль потолка. Кроме того, могут быть выбраны промежуточные положения.
- Убедитесь, что в выбранном положении представляется возможным вынуть потолочные панели для обеспечения достаточного доступа для эксплуатации и обслуживания оборудования.



УСТАНОВКА В МЕСТО ЭКСПЛУАТАЦИИ

Установите устройство в следующее положение:

- Проверьте наличие достаточной прочности конструкции, чтобы выдержать вес устройства.
- Доступ к решетке не загорожен, и кондиционированный воздух может циркулировать по всей комнате.
- Откуда конденсат может быть легко отведен в сток.
- Убедитесь, расстояние между верхней плитой и подвесным потолком достаточное, чтобы в данный разъем вошло устройство. См. рис.4

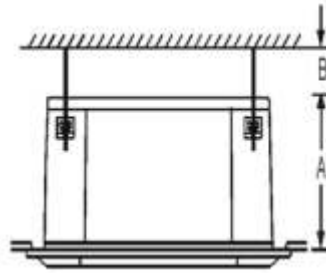
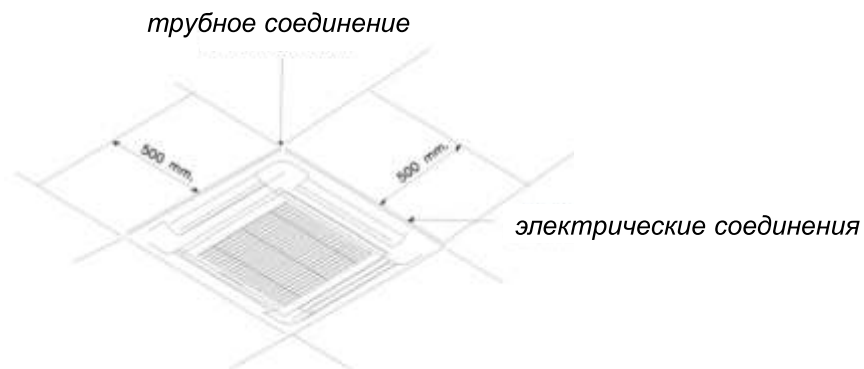


Рис. 4

Модель	А (мм.)	Б (мм.)
RF – CS – 120/130 – 02	290	10 и больше

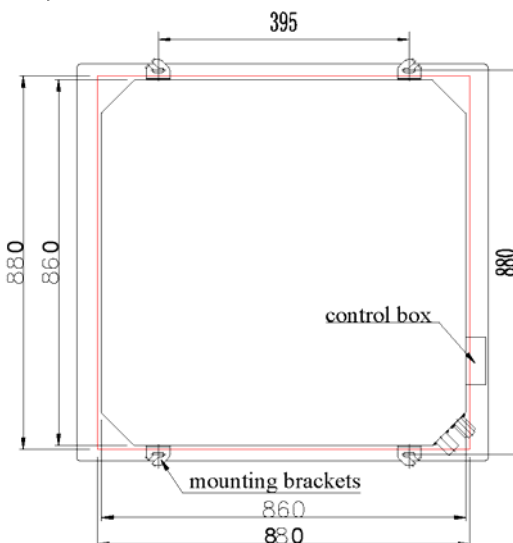


- Убедитесь, что вокруг устройства достаточно свободного места, чтобы проводить его техническое обслуживание. См. рис.5

СПОСОБ УСТАНОВКИ

Кассетный элемент

- Используя план установки, снимите потолочные панели и установите подвесные болты как указано на рис.6 ниже:



880x 880: Размеры отверстия 395 x 860:
Подвесные болты

МОДЕЛИ	RF – CS – 120/130 – 02
--------	------------------------

Рис.6

Размеры проема и расположение подвесных болтов

- Отметьте положение подвесных стержней, водопроводного кабеля, слива конденсата, кабелей электропитания, кабелей системы дистанционного управления.
- Поддерживающие стержни могут быть установлены в зависимости от типа потолка, как показано на рис. 7 и рис.8.
- Присоедините подвесные кронштейны, которые поставляются вместе с устройством, к стержню с резьбой (рис. 9).
- Не затягивайте до конца гайки и контргайки; эта операция должна быть сделана только после окончательного выравнивания устройства, когда все соединения были подведены.

Рис. 7

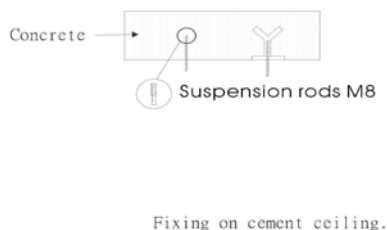


Рис. 8

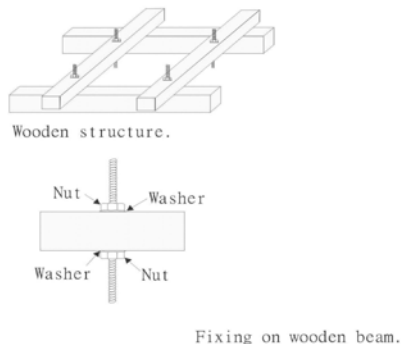
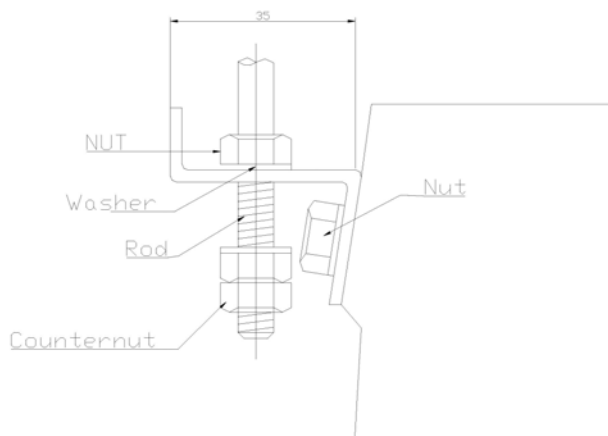


Рис. 9



- Убедитесь, что потолок на строго горизонтальном уровне, в противном случае конденсат не сможет стекать.
- Корпус крепится к плите четырьмя стержнями. Стержни должны иметь две гайки и шайбы для фиксации устройства на месте. Далее скобы кассеты продеваются через шайбы.
- При подъеме кассеты в нужное положение следует соблюдать осторожность, чтобы не поднимать поддон, который может быть поврежден.
- Осторожно поднимите блок устройства (без панели воздухопровода) за четыре угла. Не поднимайте устройство за трубопровод слива конденсата или трубные соединения.
- Наклоните устройство (рис.10, рис.11, рис.13, рис.14) и вставьте его в отверстие в подвесном потолке. Вставьте стержни в разъем кронштейна. При минимальной высоте подвесного потолка (см. таблицу) может потребоваться временно удалить некоторые Т-образные скобы.
- Используя горизонтальную направляющую, выровняйте устройство с помощью спиртового уровня, соблюдая расстояние между основной и нижней частью подвесного потолка (рис. 12, рис. 15).
- Выровняйте устройство по опорным панелям подвесного потолка, затяните гайки и контргайки стержнем с резьбой.
- После подключения трубопровода слива конденсата и трубных соединений еще раз проверьте, что устройство выровнено строго горизонтально.

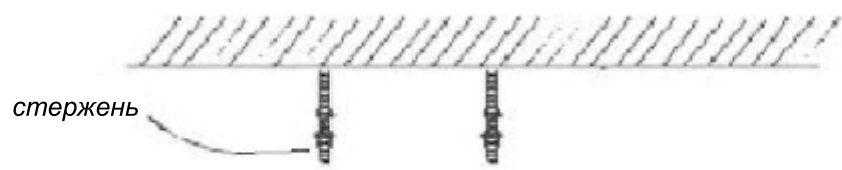


Рис. 10

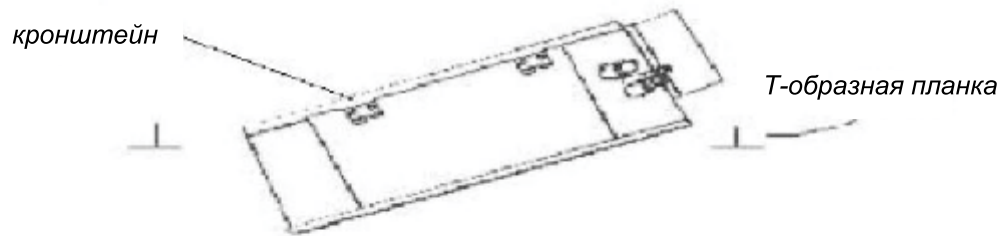


Рис. 11

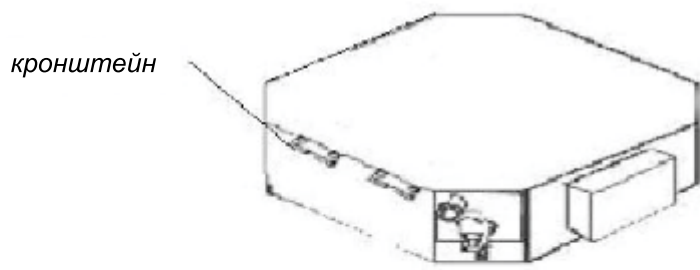
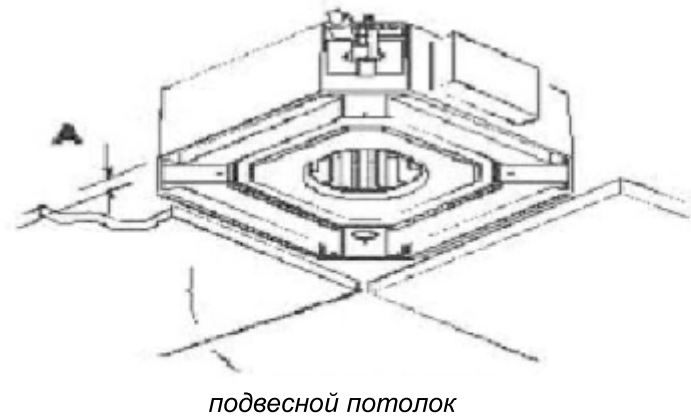


Рис. 12



- Теперь можно откорректировать интервалы между устройством и потолком. Используйте бруски, чтобы подкорректировать положение устройства.
- Проверьте соответствие уровню. Таким образом, слив автоматически окажется ниже, чем остальная часть поддона.
- Затяните гайки на подвесных стержнях.

ФУНКЦИОНИРОВАНИЕ ДРЕНАЖНОЙ ТРУБЫ /СЛИВА

Блок внутренней установки (Внутри помещения)

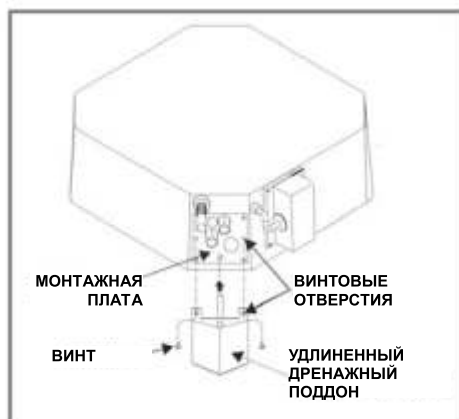
- Фанкойл оснащен насосом для конденсата с возможностью подъема на 500 мм.
- Фанкойл снабжен гибким шлангом диаметром 22 мм, длиной 300 мм.
- Гибкий шланг необходимо вмонтировать в трубу из поливинилхлорида диаметром 22 мм и опечатать. Слив должен быть установлен с уклоном вниз.
- По завершении установки дренажной системы должна быть проведена ее изоляция



ВОДЯНЫЕ СОЕДИНЕНИЯ

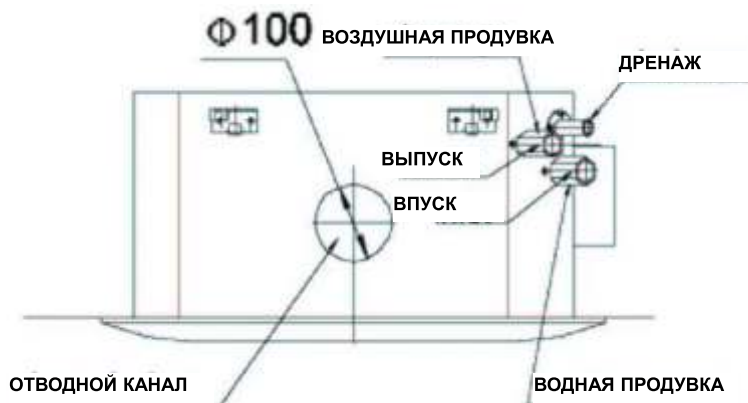
- Водяные соединения крепятся к корпусу устройства для предупреждения поломок, когда трубы подсоединены к клапанам в сборе; рекомендуется затянуть соединение с помощью гаечного ключа.
- Верхнее соединение змеевика имеет винт воздушной продувки, нижнее соединение - винт водной продувки, используемые с ключом или отверткой 8 мм.
- Змеевик частично дренируется; для полного дренажа рекомендуется нагнетать воздух в змеевик.

ВСПОМОГАТЕЛЬНЫЕ УСТРОЙСТВА УДЛИНЕННОГО ДРЕНАЖНОГО ПОДДОНА



ПОРЯДОК УСТАНОВКИ

- Соединить два (2) винтовых отверстия и монтажную плиту с двумя (2) отверстиями в наружном дренажном поддоне.
- Убедитесь в том, что дренажный поддон установлен в горизонтальном положении.
- Затяните два винта и убедитесь в том, что внешний дренажный поддон установлен заподлицо с монтажной плитой.

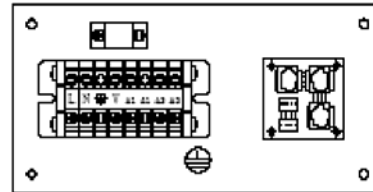
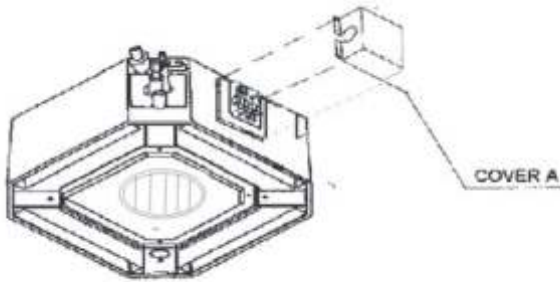


По завершении установки необходимо обернуть соединительный трубопровод в изоляцию для предупреждения утечки в потолочную плитку.

СОЕДИНИТЕЛЬНАЯ ПРОВОДКА

На участках с электрическими шумами рекомендуем использовать экранированный кабель.

1. Всегда отделяйте провода сигнала низкого напряжения (5 В постоянного тока) от силовой линии (230 В переменного тока) для предупреждения появления электромагнитных помех в системе управления.
2. Не устанавливайте устройство там, где электромагнитные волны излучаются непосредственно от инфракрасного приёмника устройства.
3. Устанавливайте устройство и его компоненты на максимальном с практической точки зрения расстоянии (как минимум, 5 метров) от источника электромагнитных волн.
4. Там, где имеют место электромагнитные волны, используйте экранированный кабель датчика.
5. Если в системе электроснабжения имеют место какие-либо вредные шумы, установите противопомеховый фильтр.



КЛЕММНАЯ КОРОБКА
RF – CS – 120/130 – 02

МОНТАЖ ЛИЦЕВОЙ ПАНЕЛИ В СБОРЕ

- Снимите вытяжную воздухораспределительную решётку с передней панели.
- Переместите переднюю панель в корпус.
- Затяните 4 винта, как показано на Рис. 17, 18.

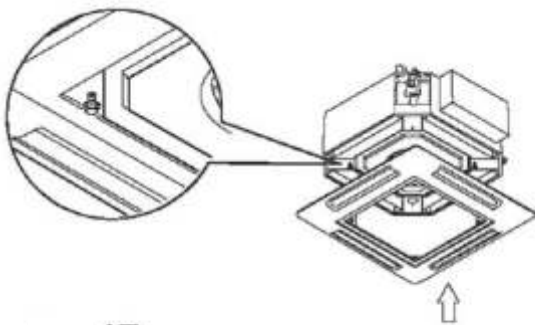


Рис. 17

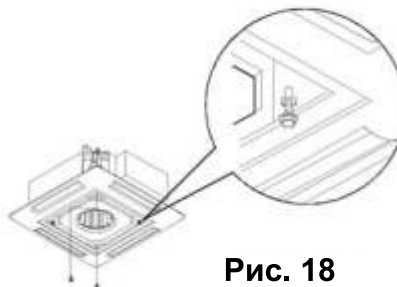


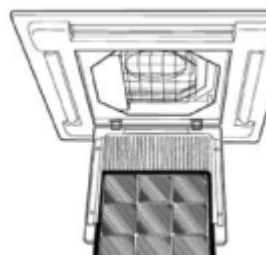
Рис. 18

СНЯТИЕ ФИЛЬТРА

- Расцепите две крепежные детали на передней панели.
- Осторожно откройте решетку сверху вниз.
- Извлеките фильтр из отверстия.
- Очистить фильтр и снова собрать



Рис. 19



ПРЕДВАРИТЕЛЬНЫЕ ПРОВЕРКИ ПЕРЕД ЗАПУСКОМ

- Запрещается запускать устройство до тех пор, пока трубопроводы системы не будут очищены, и весь воздух не будет выпущен.
- Проверить уклон дренажной трубы конденсата.
- Убедитесь в том, воздушный фильтр чистый и установлен правильно.
- Убедитесь в том, что значения напряжения и тока соответствуют значениям, указанным на паспортной табличке устройства; проверьте электрические соединения.
- Убедитесь в том, что воздушные отверстия не закрыты.

ТЕХНИЧЕСКОЕ ОБСЛУЖИВАНИЕ

- Перед осуществлением технического обслуживания **выключите** главный переключатель питания.
- Воздушный фильтр изготовлен из акрилового волокна, и его можно мыть в воде. Для снятия фильтра необходимо открыть заборную решетку, освободив два фиксатора. См. Рис.19 и разрез фильтра при съеме.
- Проверку фильтра необходимо осуществлять периодически, а также перед сезоном эксплуатации; при необходимости выполните очистку и замену фильтра.

ПРОДОЛЖИТЕЛЬНОЕ ОТКЛЮЧЕНИЕ УСТРОЙСТВА

- Перед перезапуском устройства:
- Очистить или заменить воздушные фильтры.
- Проверить и удалить засорения из внешнего и внутреннего дренажного поддона.

ДОПОЛНИТЕЛЬНОЕ ТЕХНИЧЕСКОЕ ОБСЛУЖИВАНИЕ

- Для обеспечения доступа к электрическому пульту откройте крышку.
- Проверка и замена внутренних компонентов, таких как; змеевик теплообменника, дренажный насос конденсата, поплавковый переключатель, предусматривает удаление дренажного поддона конденсата. См. Рис.20-25.
- Во время удаления дренажного поддона конденсата на случай его разлива обеспечьте защиту пола под устройством с помощью пластмассового листа.
- Отвинтите соединительные винты крепления дренажного поддона и аккуратно снимите дренажный поддон.

Техобслуживание устройства должно осуществляться квалифицированным персоналом устройство необходимо установить на высоте не менее 2,5 м.

Рис. 20

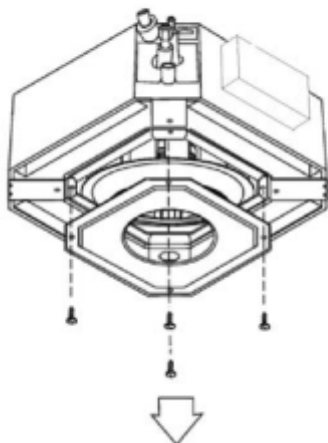
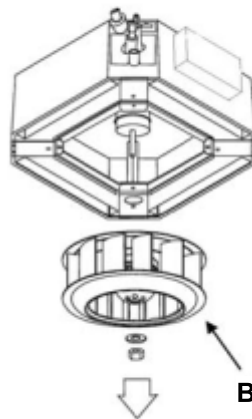
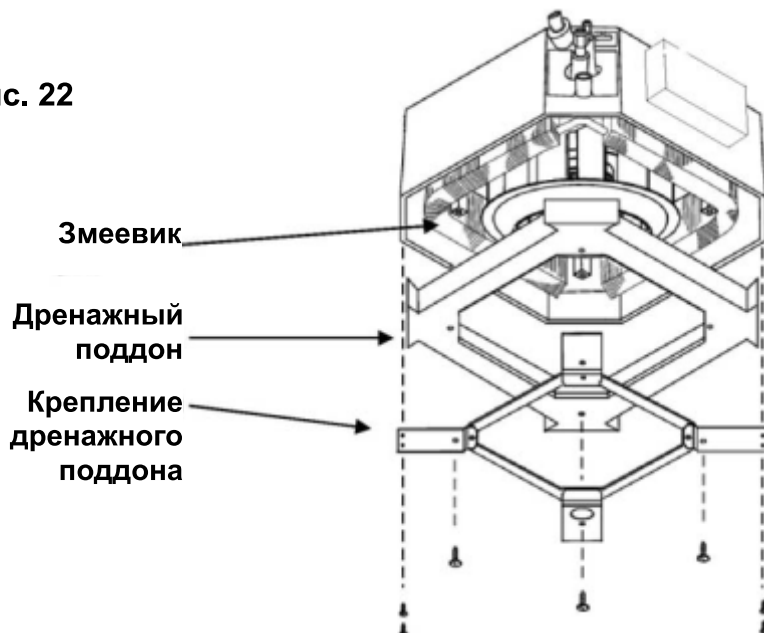


Рис. 21



Съем нагнетательного вентилятора

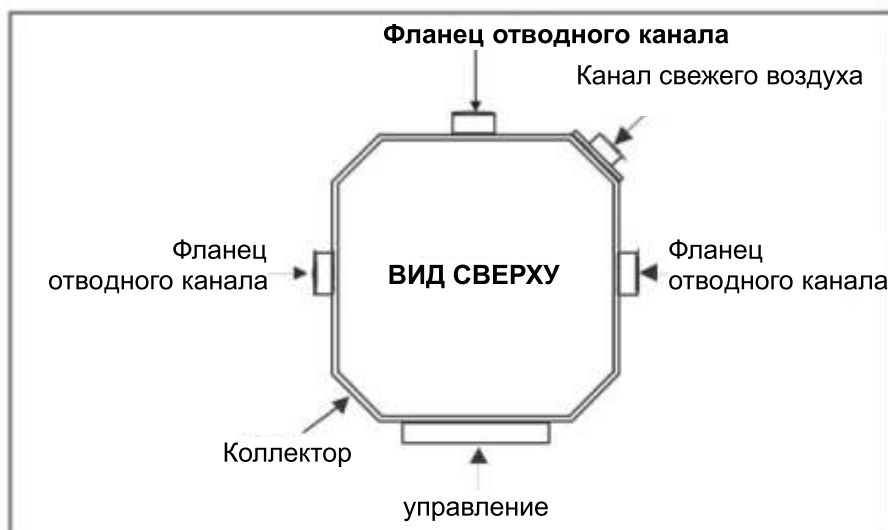
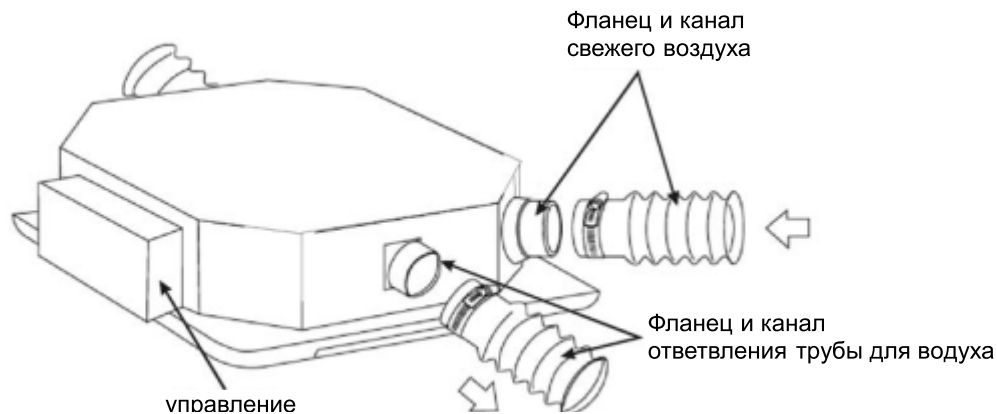
Рис. 22



Съем вентилятора дренажа конденсата

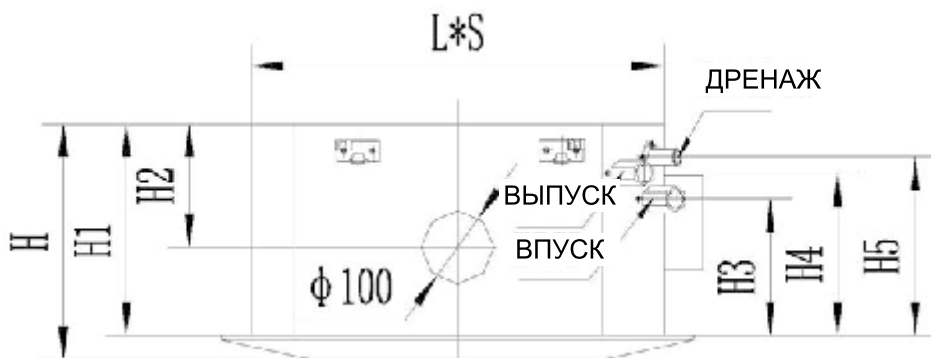
КАНАЛ ВПУСКА СВЕЖЕГО ВОЗДУХА И ОТВОДНОЙ КАНАЛ

- Боковое отверстие используется для установки отдельной системы каналов для забора воздуха извне и установки отводного канала. См. Рис. 26
- Обрежьте и удалите изоляционный материал.
- Установите фланцы и каналы на корпус. Каналы могут быть изготовлены из полиэстера с пружинным центром или гофрированного алюминия с наружным покрытием (диам.4 дюйма) из противоконденсатного материала (стекловолокно толщиной 12-25 мм).



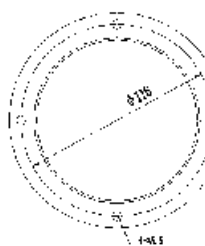
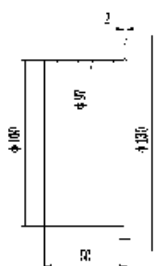
ПРИМЕЧАНИЕ:

Фланец отводного канала
(деталь по выбору)
Фланец канала свежего воздуха
(деталь по выбору)
Запирающая пластина
(деталь по выбору)

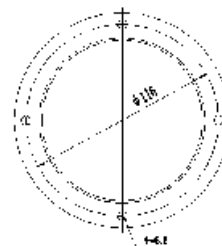
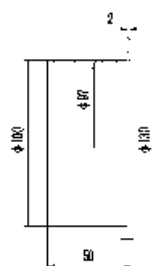


МОДЕЛЬ	L	S	H1	H2	H3	H4	H5
RF – CS – 120/130 – 02	860	860	318	145	188	223	245

Установка отводного канала и канала свежего воздуха



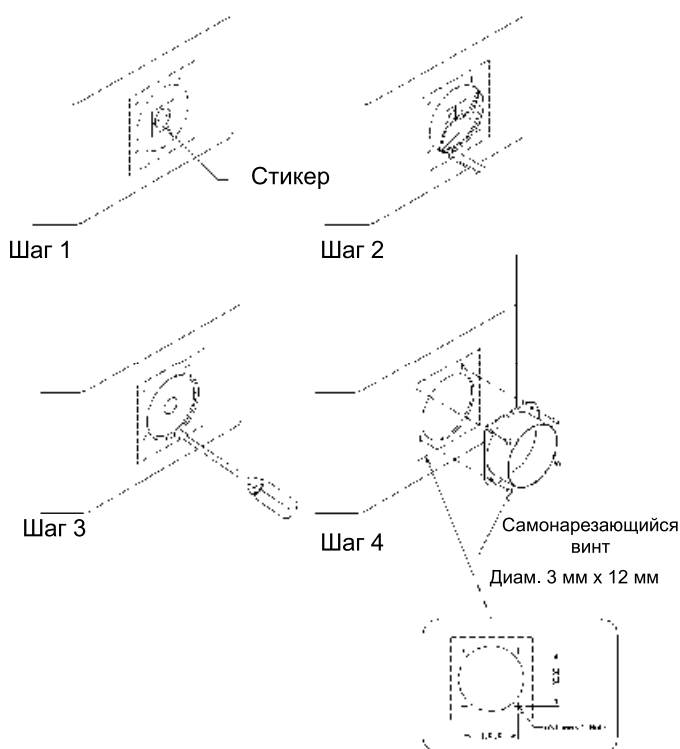
РАЗМЕР ОТВОДНОГО КАНАЛА



РАЗМЕР КАНАЛА СВЕЖЕГО ВОЗДУХА

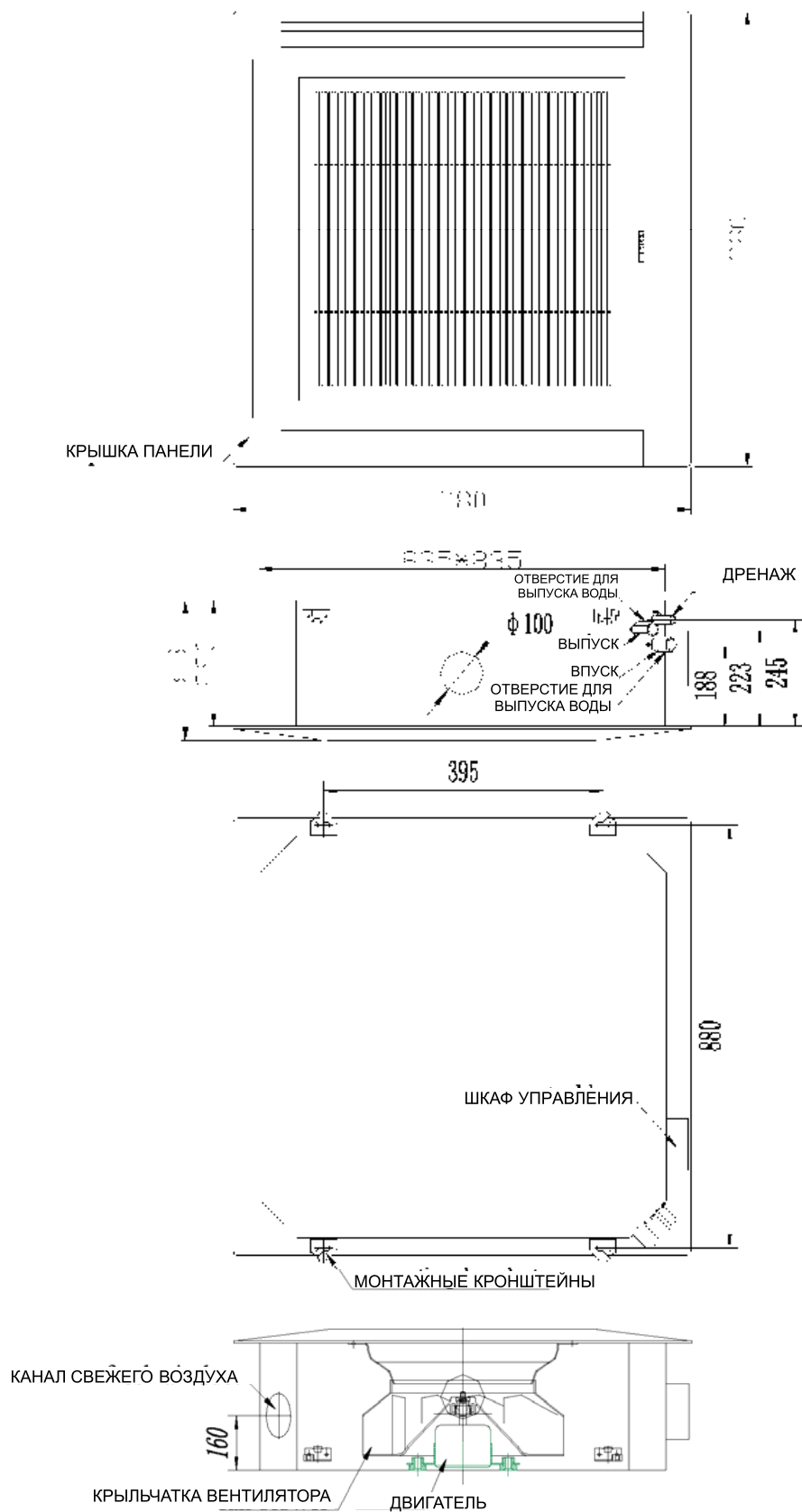
МОДЕЛЬ	ОТВОДНОЙ КАНАЛ		СВЕЖИЙ ВОЗДУХ	
	Диам.(мм)	КОЛ-ВО	Диам.(мм)	КОЛ-ВО
RF – CS – 120/130 – 02	100	2	100	1

РАСПОЛОЖЕНИЕ ОТВОДНОГО КАНАЛА И КАНАЛА СВЕЖЕГО ВОЗДУХА

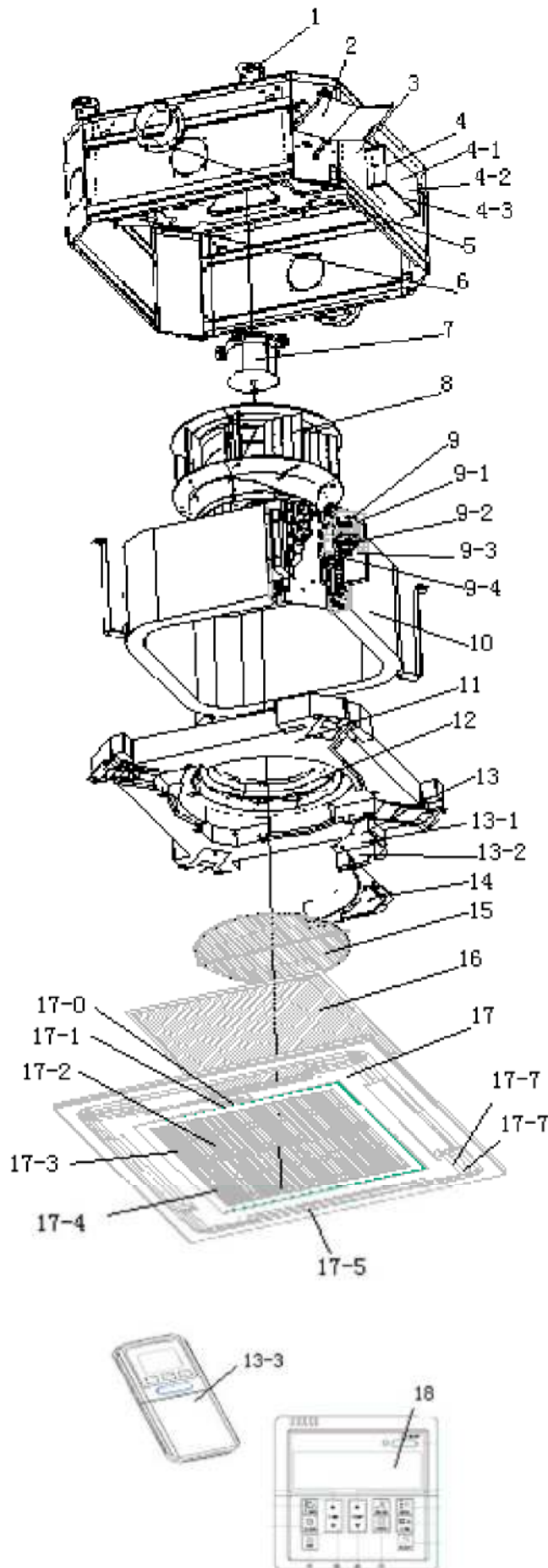


1. Найдите желтый стикер на корпусе для определения местоположения соединений отводного канала и впускных патрубков свежего воздуха.
2. Стикер расположен в центре выбивного отверстия под изоляцией корпуса. Используя режущее устройство, двигайтесь вдоль предварительно разрезанного круга, нанося разметку, как показано на рисунке, и обрезаая изоляцию.
3. Вытолкните предварительно разрезанное отверстие.
4. Установите фланец на отверстие с помощью самонарезающихся винтов Ф3 мм. x 12 мм.

RF – CS – 120/130 – 02

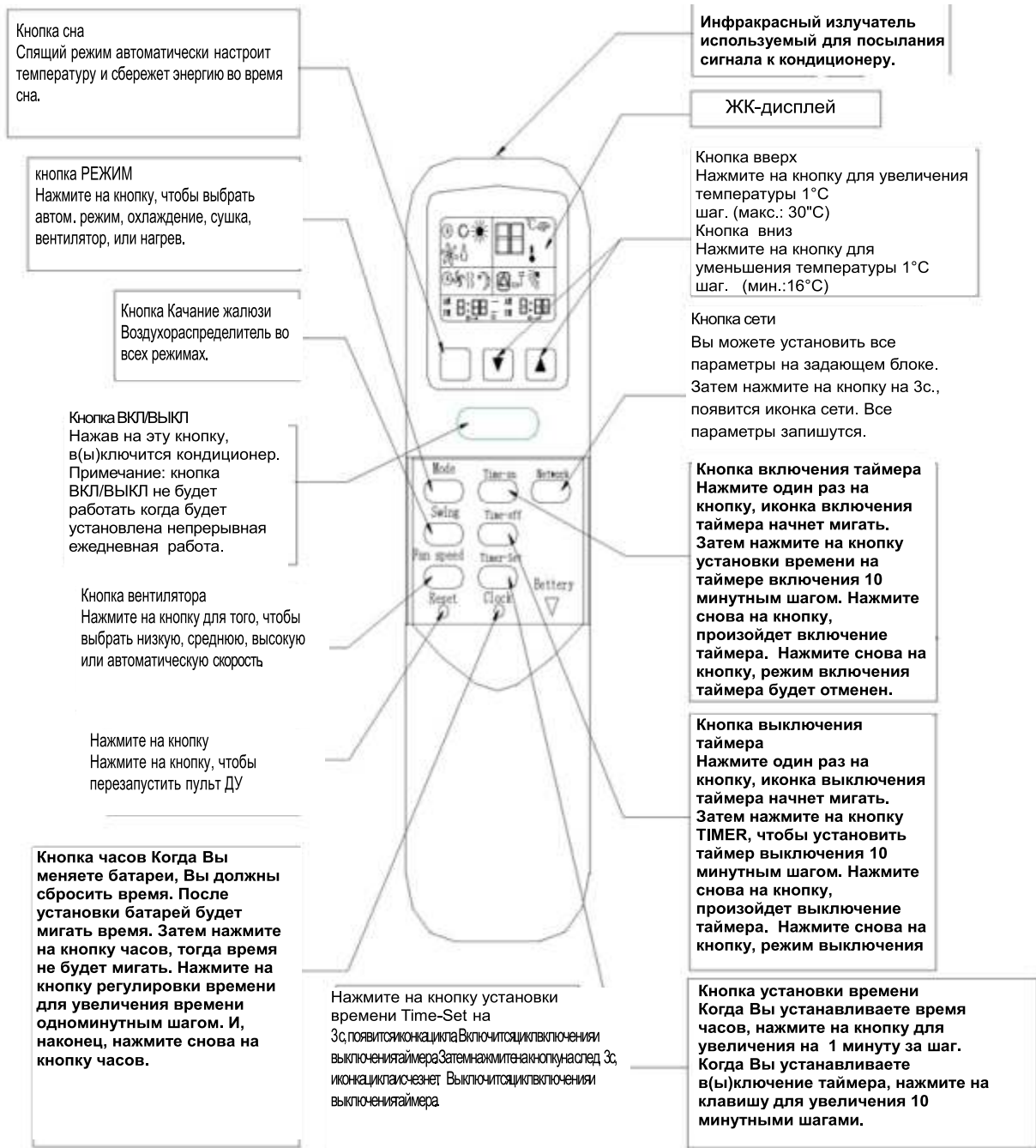


ВЗРЫВ СХЕМА

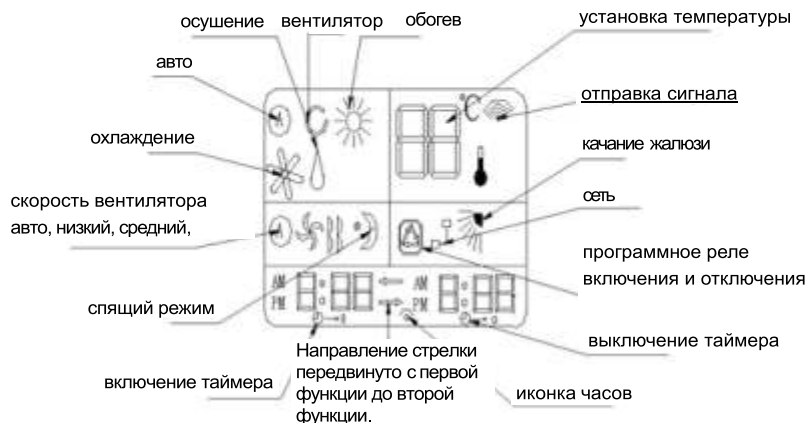


- 1 - Монтажные кронштейны
- 2 - Внешний дренажный поддон
- 3 - Корпус
- 4 - Наружный шкаф управления
- 4 - 1-Клеммная коробка
- 4 - 2-Плата инвертора
- 4 - 3-Проволочный зажим
- 5 - Отводной канал
- 6 - Выпуск свежего воздуха
- 7 - Двигатель
- 8 - Крыльчатка вентилятора
- 9 - Дренажный насос в сборе
- 9-1-Крепежное устройство насоса
- 9-2-Дренажный насос
- 9-3-Дренажная трубка
- 9-4-Поплавковый переключатель
- 10-Теплообменник
- 11-Дренажный поддон
- 12-Трубка Вентури
- 13-Встроенная панель управления
- 13-1-Трансформатор
- 13-2- Главный ППМ
- 13-3- Беспроводной пульт
- 14-Крышка внутреннего шкафа управления
- 15- Щит
- 16-Воздушный фильтр
- 17-Панель
- 17-0- Дисплей приемника
- 17-1-Стикер ярлыка приемника
- 17-2-Решетка
- 17-3-Болт (слева)
- 17-4-Болт (справа)
- 17-5-Жалюзи
- 17-6-Шаговый электродвигатель
- 17-7-Подшипник вентилятора
- 18- Проводной пульт

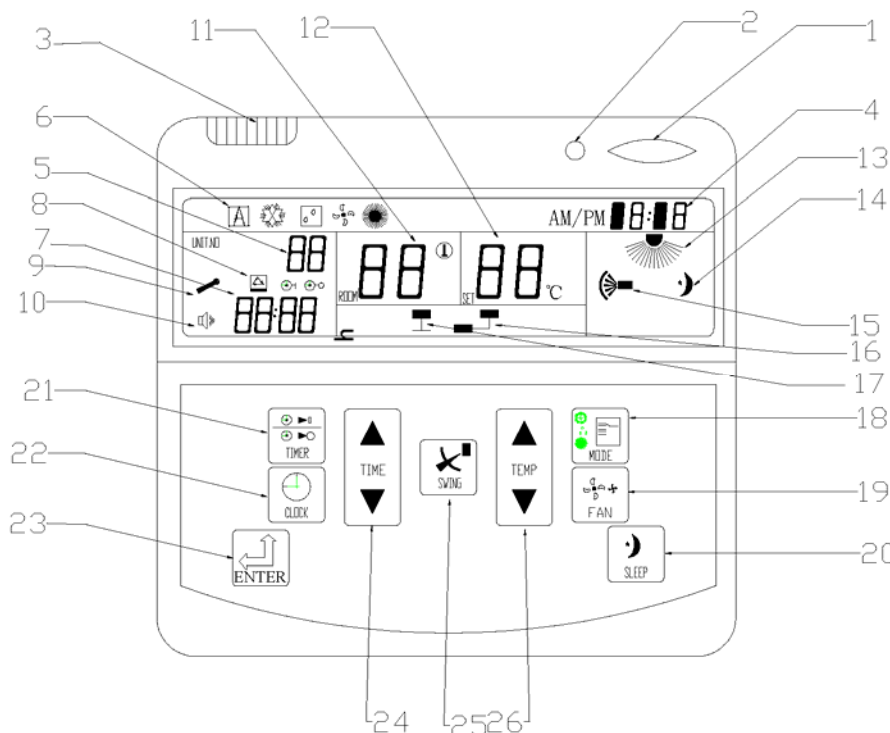
БЕСПРОВОДНОЙ ПУЛЬТ УПРАВЛЕНИЯ



ЖК-Дисплей



ПРОВОДНОЙ ПУЛЬТ УПРАВЛЕНИЯ



- 1—кнопка ВКЛ/ВЫКЛ
Нажмите на кнопку, что в(ы)ключит прибор. 2—сигнал светодиода
- 3—датчик комнатной температуры 4—часы реального времени 5—номер прибора
- № 00 – задающий блок. Вы можете установить параметры параллельного прибора (№ 01-31) на задающей настенной клавиатуре. 6—режим: авто, охлаждение, сушка, вентилирование и нагрев
- 7—установка времени
- 8—в(ы)ключение таймера
- 9—отметка об ошибке
- 01_ датчик комнатной температуры поврежден;
02_ система слива повреждена;
03_ датчик температуры батареи поврежден;
04_ функция автоматического повторного старта программы повреждена.
- 05 – датчик температуры наружной батареи поврежден;
06 – датчик высокого или низкого давления открыт;
08 – прибор содержит недостаток хладагента в системе. 10— сигнал неисправности 11—комнатная температура 12— начальная температура
- 13—иконка скорости вентилятора: авто, низкий, средний и высокий
- 14—иконка спящего режима
- 15—иконка колебания жалюзи
- 16—иконка системы передачи
- 17—иконка проверки соединения
- 18—кнопка выбора режима
Нажмите на кнопку, чтобы выбрать режим авто, охлаждение, осушение, вентилирование или нагрев
- 19 - кнопка выбора скорости вентилятора
Нажмите на кнопку, чтобы выбрать скорость авто, охлаждение, сушка, вентилирование или нагрев.
- 20—кнопка спящего режима.
Она автоматически настраивает температуру и экономит энергию, когда Вы спите в охлаждающем режиме или в режиме нагрева. Если настенная клавиатура основная, нажмите на нее на 3 с, появится иконка системы передачи. Вы можете выбрать подключенное устройство от 1 до 31 нажатием на кнопку время прибавить или убавить, на настенной клавиатуре появятся все параметры и будут посланы на устройство, которое Вы выбрали или на все сохраненные приборы, когда Вы нажмете на кнопку Ввод .
- 21—кнопка ВКЛ/ВЫКЛ таймера
1) нажмите на кнопку таймера, на экране появится 1 или 2-;
2) Нажмите на кнопку TIME (up) или (down), чтобы выбрать TIMER ON (таймер ВКЛ) или TIMER OFF (таймер ВЫКЛ) или SET (Настройка);
3) Если выбрать TIMER ON или TIMER OFF, на экране замигает "h" и 1- или 2- нажмите на кнопку TIMER(up) (время прибавить) или (down) (убавить), чтобы установить время на 10 минут; нажмите на кнопку TIMER, чтобы его подтвердить. Повторите шаг 2) и 3), чтобы настроить TIMER OFF или ON;
4) После установки TIMER ON или OFF, нажмите на кнопку TIME (up) или (down). Когда на экране появится и SET, затем нажмите на кнопку TIMER для ее подтверждения. На экране появятся 1, 1- и 2- одновременно. Затем нажмите на кнопку ENTER для ее подтверждения.
- 5) Когда Вы отмените реле времени вкл или выкл, нажмите на кнопку TIMER на 30 с. и исчезнет с экрана. Когда Вы отмените время вкл или/или выкл, сначала нажмите на кнопку TIMER, затем нажмите на кнопку TIME (up) или (down), чтобы на экране только выбрать SET. Нажмите снова на кнопку TIMER, затем отмените timer on и/или of.
- 22—кнопка часов
Нажмите сначала на нее, затем нажмите на кнопку Time up (прибавить) или down (убавить) для установки часов реального времени
- 23— клавиша Enter (ввод)
Во избежание неправильной работы все настройки (исключительно кнопка ON/OFF) начинают действовать после нажатия на кнопку.
- 24—Time up/down
Нажмите сначала на кнопку Timer ON/OFF или кнопку часов Clock, затем нажмите на нее для установки времени таймера или времени на часах 25—кнопка колебания, 26— Кнопка температуры Temperature Up/Down
Нажмите на кнопку Up для увеличения температуры 1 °C шаг (макс.30°C)
Нажмите на кнопку Down для уменьшения температуры 1 °C шаг (мин.16°C)

1.Пожалуйста, посмотрите не оборот настенной клавиатуры. Может быть установлен № прибора, используя микропереключатели в корпусе DIP.

№ прибора	микропереключатели	№ прибора	микропереключатели	№ прибора	микропереключатели	№ прибора	микропереключатели
00		09		18		27	
01		10		19		28	
02		11		20		29	
03		1S		21		30	
04		13		22		31	
05		14		23			
06		15		24			
07		16		25			
08		17		26			

Примечание:

- 1) Отметка об ошибке от 01 до 04 для прибора водного кассетного фанкойла;
- 2) Отметка об ошибке 01 и 03 и 04 для высокостенного фанкойла.
- 3) Отметка об ошибке от 01 до 08 для двойной кассеты.

Спецификации функций управления
КАССЕТА 2 ТРУБНАЯ ГОРЯЧЕЙ И ХОЛОДНОЙ ВОДЫ
С ЭЛЕКТРОПРИВОДНЫМ ВЕНТИЛЕМ, КОПИРУЮЩИМ УПРАВЛЕНИЕМ,
И КОНТРОЛЕМ ЗА СИСТЕМОЙ УПРАВЛЕНИЯ С ИСПОЛЬЗОВАНИЕМ ЭВМ

1.0 АББРЕВИАТУРЫ

Ts = начальная температура

Tr= Датчик комнатной температуры

Ti = датчик температуры внутрикомнатной батареи

Aux = блок-контакт

MTV = электроприводной вентиль

2.0 РАБОТА СИСТЕМЫ

2.А ФУНКЦИЯ КОПИРУЮЩЕГО УПРАВЛЕНИЯ

Панель управления может быть установлена как ведущий прибор, либо как параллельный прибор.

2.А.1 ФУНКЦИЯ ВЕДУЩЕГО ПРИБОРА

- Ведущий прибор может послать параметры к параллельному прибору, используя удаленную трубку или проводную настенную клавиатуру.
- Установка параметров ведущего прибора – функция прибора ВКЛ/ВЫКЛ, режим, скорость вентилятора, установка температуры, функция сна и функция колебания.

2.А.2 ФУНКЦИЯ ПАРАЛЛЕЛЬНОГО ПРИБОРА

- Параллельный прибор запускается согласно параметрам ведущего прибора.
- Можно изменить каждый прибор до локально желаемых настроек используя беспроводной пульт или проводной настенный пульт.

2.А.3 УСТАНОВКА ВЕДУЩЕГО-ПАРАЛЛЕЛЬНОГО ПРИБОРА

- При использовании беспроводного пульта для ведущего прибора убедитесь, что переключатель перехода по нечётности укорочена и для параллельного прибора переключатель по нечётности открыт перед включением источника мощности.
- При использовании проводного настенного пульта, переключатель перехода по нечётности не будет работать. Прибор с настенным пультом № 00 – ведущее устройство. Прибор с № 01—31 параллельный прибор. Посмотрите меню функций проводного настенного пульта, чтобы узнать, как установить номера настенного пульта.
- Соедините проводом в металлической оплётке ведущий прибор с параллельным. ПРИМЕЧАНИЕ: Используйте кабель с 4 сердечниками и конфигурацию с отношением 1:1.
- Когда источник мощности включен:
Когда электроприводной вентиль: ведущее устройство ответит 3 звуковыми сигналами.
Параллельный прибор ответит 1 звуковым сигналом. Без электроприводного вентиля: ведущее устройство ответит 4 звуковыми сигналами. Параллельный прибор ответит 2 звуковыми сигналами.
- В группе возможно более чем 1 ведущее устройство. Ведущий прибор может контролировать коммутативно.

2.B СИСТЕМА УПРАВЛЕНИЯ С ИСПОЛЬЗОВАНИЕМ ЭВМ

• Вы можете присоединить группу приборов к вашей системе управления с использованием ЭВМ при помощи преобразователя RS-485. Вам нужно установить особое ПО на Вашем компьютере. ПО может изменить параметры загрузки прибора и проверить рабочие параметры прибора. Более подробную информацию можно найти в Приложении 1.

2.C ВКЛ/ВЫКЛ КОНДИЦИОНЕРА

3 способа включения или выключения системы:

- при помощи программируемого датчика времени под контролем беспроводного или проводного пульта.
- при помощи кнопки ВКЛ/ВЫКЛ под контролем беспроводного или проводного пульта.
- при помощи кнопки ручного контроля на фанкойле.

2.D ПИТАНИЕ ПРИ УСТАНОВКЕ

• Когда сигнал о включении питания получен от фанкойла, настройка режима, скорость вентилятора, температура и колебания будут такими же, как и последние установки до последнего выключения питания.

2.E РЕЖИМ ОХЛАЖДЕНИЯ

- Если $T_r \geq T_s + 1$ °C, режим охлаждения активирован. MTV включается. AUX2 закрывается. Внутренний вентилятор запускается при заданной скорости.
- If $T_r \leq T_s$, режим охлаждения прерывается. MTV выключается. AUX2 открывается. Внутренний вентилятор запускается при заданной скорости.
- Диапазон T_s равен от 16 до 30 °C
- Скорость внутреннего вентилятора может быть настроена для низкой, средней, высокой или авто.
- При включении MTV требует 30 секунд перед тем, как полностью откроется.
- При выключении MTV требует 120 секунд перед тем, как полностью закроется.
- Когда прибор выключается, внутренний вентилятор задерживается на 5 секунд перед тем, как выключится.

2.E.1. Защита теплообменника

- Если $T_i < 2$ °C за 2 минуты, MTV выключается. AUX2 открывается. Если внутренний вентилятор установлен на низкую скорость, он будет работать при средней скорости. Если он настроен на среднюю или высокую скорость, он будет поддерживать работу при одной и той же скорости.
- Если $T_i > 5$ °C за 2 минуты, MTV включается. AUX2 закрывается. Внутренний вентилятор работает при установленной скорости.

2.F РЕЖИМ ВЕНТИЛЯТОРА

- Внутренний вентилятор работает при установленной скорости, пока MTV выключен. AUX1 и AUX2 открыты.
- Скорость внутреннего вентилятора может быть настроена на низкую, среднюю, высокую и авто.

2.G РЕЖИМ НАГРЕВА Tz-КМ-V6.2 ДЛЯ КМ4 БЕЗ ЭЛЕКТРОРАДИАТОРА.

- Если $T_r \leq T_s - 1$, работа нагревания активирована, MTV включен. AUX1 закрыт. Внутренний вентилятор работает при установленной скорости.
- Если $T_r \geq T_s$, работа нагревания прерывается, MTV выключается. AUX1 открывается. Внутренний вентилятор работает повторно при низкой скорости в течение 30 секунд и останавливается на 3 минуты.
- Диапазон T_s равен от 16 до 30 °C
- Скорость внутреннего вентилятора может быть настроена для низкой, средней, высокой или авто.
- При включении MTV необходимо 30 секунд перед тем, как он полностью откроется.

- При выключении MTV необходимо 120 секунд перед тем, как он полностью закроется.

2.G РЕЖИМ НАГРЕВА TZ-КМ-V6.2С ДЛЯ КМ4 С ЭЛЕКТРОРАДИАТОРОМ КАК ДОПОЛНИТЕЛЬНЫМ УСТРОЙСТВОМ (ОПЦИОНАЛЬНО)

- Если $T_r \leq T_s - 1$, работа нагревания активирована, MTV выключается. Электрорадиатор включается. Внутренний вентилятор работает при установленной скорости.
- Если $T_r \geq T_s$, работа нагревания приостанавливается, MTV выключается. Электрорадиатор выключается. Внутренний вентилятор работает согласно установленному температурному режиму. Внутренний вентилятор работает повторно при низкой скорости в течение 30 секунд и останавливается на 3 минуты.
- Если $T_i < 40^\circ \text{C}$, электрорадиатор включается. Если $40 \leq T_i < 45^\circ \text{C}$, электрорадиатор хранится в первоначальном состоянии.
Если $T_i \geq 45^\circ \text{C}$, электрорадиатор выключается.
- Диапазон T_s равен от 16 до 30 °C
- Скорость внутреннего вентилятора может быть настроена для низкой, средней, высокой или авто.
- При включении MTV необходимо 30 секунд перед тем, как он полностью откроется.
- При выключении MTV необходимо 120 секунд перед тем, как он полностью закроется.

2.G РЕЖИМ НАГРЕВА TZ-КМ-V6.2 D ДЛЯ КМ4 С ЭЛЕКТРОРАДИАТОРОМ КАК ОСНОВНЫМ ТЕПЛОНЫМ ИСТОЧНИКОМ (ДОПОЛНИТЕЛЬНЫЙ)

- Если $T_r \leq T_s - 1$, работа нагревания активирована, MTV выключается. Электрорадиатор включается. Внутренний вентилятор работает при установленной скорости.
- Если $T_r \geq T_s$, работа нагревания приостанавливается, MTV выключается. Электрорадиатор выключается. Внутренний вентилятор работает согласно установленному температурному режиму. Внутренний вентилятор работает повторно при низкой скорости в течение 30 секунд и останавливается на 3 минуты.
- Диапазон T_s равен от 16 до 30 °C
- Скорость внутреннего вентилятора может быть настроена для низкой, средней, высокой или авто.
- При включении MTV необходимо 30 секунд перед тем, как он полностью откроется.
- При выключении MTV необходимо 120 секунд перед тем, как он полностью закроется.

2.G.1 Предварительный прогрев TZ-КМ-V6.2 ДЛЯ КМ4 БЕЗ ЭЛЕКТРОРАДИАТОРА .

- Если $T_i < 32^\circ \text{C}$, когда MTV включен, внутренний вентилятор остается выключенным, и AUX1 закрыт.
- Если $32^\circ \text{C} \leq T_i \leq 38^\circ \text{C}$, когда MTV включен, AUX1 закрыт, и внутренний вентилятор остается в первоначальном состоянии.
- Если $T_i > 38^\circ \text{C}$, когда MTV включен, AUX1 закрыт, и внутренний вентилятор работает при установленной скорости.
- Если датчик температуры внутрикамерной батареи поврежден, время предварительного прогрева устанавливается на 2 минуты, и внутренний вентилятор работает при установленной скорости.

2.G.1 Предварительный прогрев TZ-КМ-V6.2 С(D) ДЛЯ КМ4 С ЭЛЕКТРОРАДИАТОРОМ.

- Внутренний вентилятор выключится после того, как включится электрорадиатор на 30 с.

2.G.2 Предварительный прогрев TZ-КМ-V6.2 ДЛЯ КМ4 БЕЗ ЭЛЕКТРОРАДИАТОРА .

- Если $T_i > 38^\circ \text{C}$, когда MTV выключен, внутренний вентилятор остается включенным при установленной скорости, и AUX1 открывается.

- Если $35\text{ °C} \leq T_i < 38\text{ °C}$, когда MTV выключен, AUX1 открывается. Внутренний вентилятор остается в первоначальном состоянии.
- Если $T_i < 35\text{ °C}$, когда MTV выключен, AUX1 открывается. Внутренний вентилятор останавливается.
- Если датчик температуры внутрикамерной батареи поврежден, время предварительного прогрева устанавливается на 3 минуты с внутренним вентилятором при установленной скорости.

2.G.2 Последующий прогрев TZ-КМ-V6.2 С(D) FOR КМ4 С ЭЛЕКТРОРАДИАТОРОМ.

- Внутренний вентилятор выключится после того, как прибор выключится через 20 с.

2.G.3 Защита теплообменника

- Если $T_i \geq 75\text{ °C}$, MTV выключен, внутренний вентилятор остается включенным, и AUX1 открывается. Внутренний вентилятор на высокой скорости.
- Если $T_i < 70\text{ °C}$, MTV включен, внутренний вентилятор остается включенным, и AUX1 закрывается. Внутренний вентилятор на высокой скорости.

2.H РЕЖИМ СУШКИ

Если $T_r \geq 25\text{ °C}$, MTV будет включен на 3 минуты и выключен на 4 минуты.

Если $16\text{ °C} \leq T_r < 25\text{ °C}$, MTV будет включен на 3 минуты и выключен на 6 минут.

Если $T_r < 16\text{ °C}$, MTV будет выключен.

2.1 РЕЖИМ АВТО НАГРЕВА-СУШКИ-ОХЛАЖДЕНИЯ

В авто режиме установленная температура системы равна 24 °C и внутренний вентилятор работает в авто режиме вентилятора.

Если $T_r < 21\text{ °C}$, прибор будет работать в режиме нагрева.

Если $T_r > 25\text{ °C}$, прибор будет работать в режиме охлаждения.

Если $21\text{ °C} < T_r < 25\text{ °C}$, прибор будет работать в режиме сушки.

Если только прибор будет включен в авто режиме, он будет работать в этом режиме и не будет меняться.

Если прибор был выключен в течение 2 часов, при включении прибора будет выбран рабочий режим, зависящий от комнатной температуры.

2.J БЛОК-КОНТАКТЫ

- Режим охлаждения (AUX2)

AUX2 закрыт, когда MTV включен (в нормальном режиме работы). AUX2 открывается, когда MTV выключен, или работает защита внутрикамерной батареи.

- Режим вентилятора (AUX1 и AUX2)

AUX1 и AUX2 открыты, когда внутренний вентилятор включен.

- Режим нагрева (AUX1) для прибора без электрорадиатора.

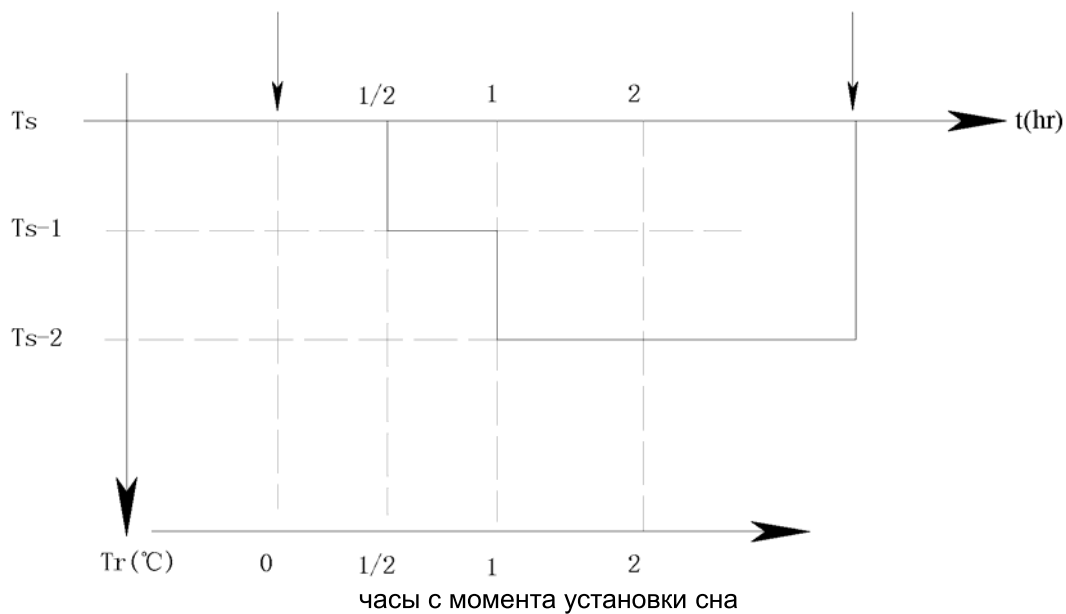
AUX1 закрыт, когда MTV включен (в нормальном режиме работы). AUX1 открывается, когда MTV выключен, или защита внутрикамерной батареи работает.

2.K ФУНКЦИЯ СНА

- Функция сна может быть установлена в режимах охлаждения или нагрева.
- В режиме охлаждения после установки функции сна внутренний вентилятор будет запущен на низкой скорости, и T_s увеличится на 2 °C в течении 2 ч.
- В режиме нагрева после установки функции сна внутренний вентилятор будет запущен в авто режиме, и T_s уменьшится на 2 °C в течение 2 ч.

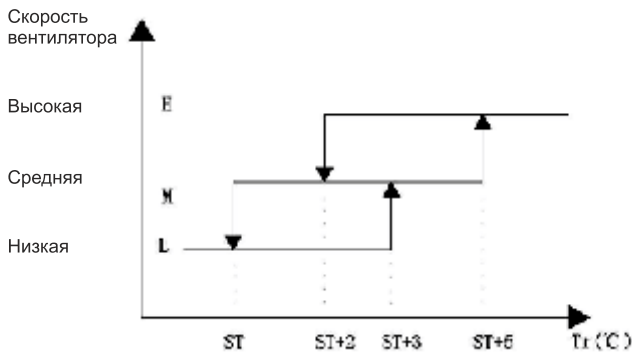
установка СПЯЩЕГО РЕЖИМА

отмена СПЯЩЕГО РЕЖИМА

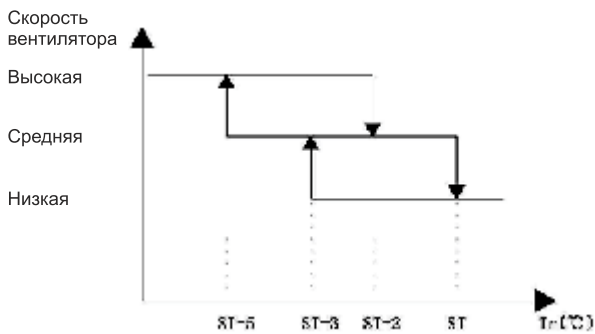


2.1 авто скорость вентилятора

- В режиме охлаждения авто скорость вентилятора будет работать по следующей диаграмме:



- В режиме охлаждения скорость вентилятора не может меняться до тех пор, пока он не запустится на этой скорости через 30 секунд.
- В режиме нагрева авто скорость вентилятора будет работать по следующей диаграмме:



- В режиме НАГРЕВА, скорость вентилятора не может меняться до тех пор, пока он не запустится на этой скорости через 30 секунд.

2.M КАЧЕНИЕ / ВОЗДУШНЫЕ ЖАЛЮЗИ

- Если внутренний вентилятор работает, воздушные жалюзи будут качаться или могут остановиться в предпочтительном месте в любом режиме.

2.N ЗВУКОВОЙ СИГНАЛ

- Если в кондиционер поступит команда, система ответит звуковым сигналом.

2.0 АВТОМАТИЧЕСКИЙ ПОВТОРНЫЙ ЗАПУСК ПРОГРАММЫ

- Система использует долговременную память для сохранения настоящих рабочих параметров, когда система выключается или в случае системной ошибки или приостановке подачи питания. Рабочие параметры – режим, установленная температура, колебание и скорость вентилятора. Когда подача питания возобновляется, или система включается снова, становятся активными те же самые работы, заданные ранее.

2.P КНОПКА РУЧНОЙ РАБОТЫ

- На передней панели прибора рядом с огнями светодиода кнопка перезагрузки. Нажмите на нее один раз, и прибор начнет работать согласно авто режиму.

2.Q ДРЕНАЖНЫЙ НАСОС

В режиме охлаждения и осушения:

- Дренажный насос включится, когда включается MTV, и остается включенным в течение 5 минут после того, как MTV закроется.
- Дренажный насос будет запущен в течение 5 минут после того, как режим изменится.

Предостережение! Если выключить систему размыкателем цепи (или главной подачей питания), то дренажный насос не будет работать после выключения.

2.R ПОПЛАВКОВОЕ РЕЛЕ УРОВНЯ

2.R.1 Поплавковое реле уровня открыто перед включением.

Когда поплавковое реле уровня (N/C) открывается перед тем, как прибор включен, MTV выключается. Дренажный насос и внутренний вентилятор будут работать. После того, как поплавковое реле уровня закроется, MTV включится.

2.R.2 Поплавковое реле уровня открыто, когда прибор включен.

Если поплавковое реле уровня открыто, то дренажный насос будет работать. Когда поплавковое реле уровня закроется, дренажный насос будет работать непрерывно в течение 5 минут. Если поплавковое реле уровня открыто в течение 5 минут непрерывно, MTV выключится. Внутренний вентилятор будет работать на установленной скорости. Если поплавковое реле уровня открыто в течение 10 минут непрерывно, MTV останется выключенным. Внутренний вентилятор будет работать на установленной скорости. Красный-желтый и зеленый светодиоды будут мерцать со звуковыми сигналами.

2.R.3 Поплавковое реле уровня открыто, когда прибор выключен.

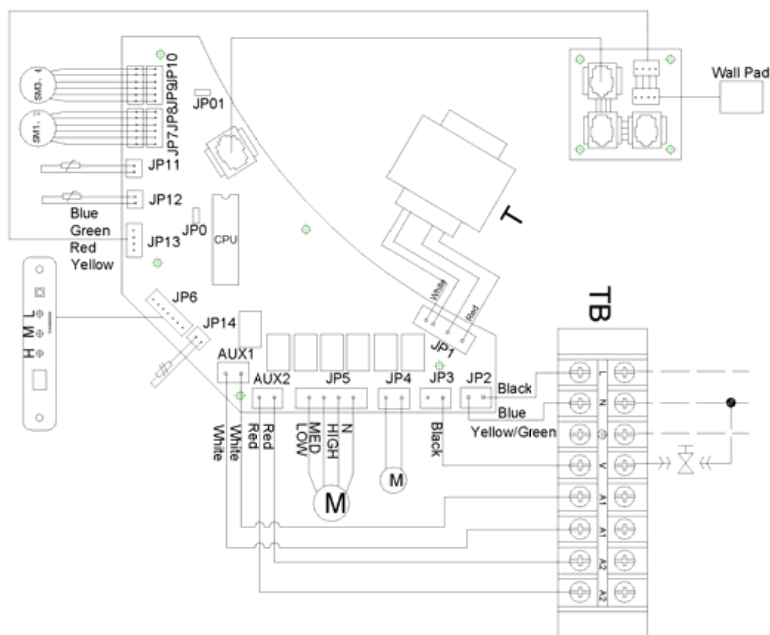
Если поплавковое реле уровня открыто, то дренажный насос будет работать. Когда поплавковое реле уровня закроется, дренажный насос будет работать непрерывно в течение 5 минут. Если поплавковое реле уровня открыто в течение 5 минут непрерывно, будут мерцать красный-желтый и зеленый светодиоды. Дренажный насос продолжает работу.

3.0 СВЕТОДИОДНЫЕ ИНДИКАТОРЫ

НАИМЕНОВАНИЕ	КРАСНЫЙ ИНДИКАТОР	ЖЕЛТЫЙ ИНДИКАТОР	ЗЕЛЕНЫЙ ИНДИКАТОР
Высокая скорость	ВКЛ		
Средняя скорость		ВКЛ	
Низкая скорость			ВКЛ
Предварительный подогрев		МЕРЦАЕТ	
Пост-нагрев			МЕРЦАЕТ
Защита низкотемпературной батареи	МЕРЦАЕТ		
Защита внутрикамерной батареи от перегрева		МЕРЦАЕТ	МЕРЦАЕТ
Датчик температурной батареи поврежден	ВКЛ	МЕРЦАЕТ	МЕРЦАЕТ
Датчик комнатной температуры поврежден	МЕРЦАЕТ		МЕРЦАЕТ
Конденсатный насос поврежден	МЕРЦАЕТ	МЕРЦАЕТ	МЕРЦАЕТ

- Если датчик сработает неправильно, то замерцают красный и желтый светодиоды со звуковым сигналом. Нажмите на кнопку перезапуска или кнопку удаленной трубки, и звуковой сигнал прекратится.
- Если дренажный насос сработает неправильно, то замерцают красный, желтый и зеленый светодиоды со звуковым сигналом. Нажмите на кнопку перезапуска или кнопку беспроводного пульта и звуковой сигнал прекратится.

СХЕМА ПРОВОДКИ



Условные обозначения:

JP0— короткий – главный

Открытый – параллельный

JP01— открыт с клапаном

Короткий без клапана

JP1— преобразователь

JP2—источник питания

JP3— двусторонний клапан

JP4— дренажный насос

JP5— двигатель вентилятора

JP6— дистанционный приёмник уст зойство

JP7— шаговый двигатель

JP8— шаговый двигатель

JP9— шаговый двигатель

JP10— шаговый двигатель

JP11— датчик комнатной температуры

JP12— датчик внутрикамерная батареи температуры

JP13— настенная клавиатура

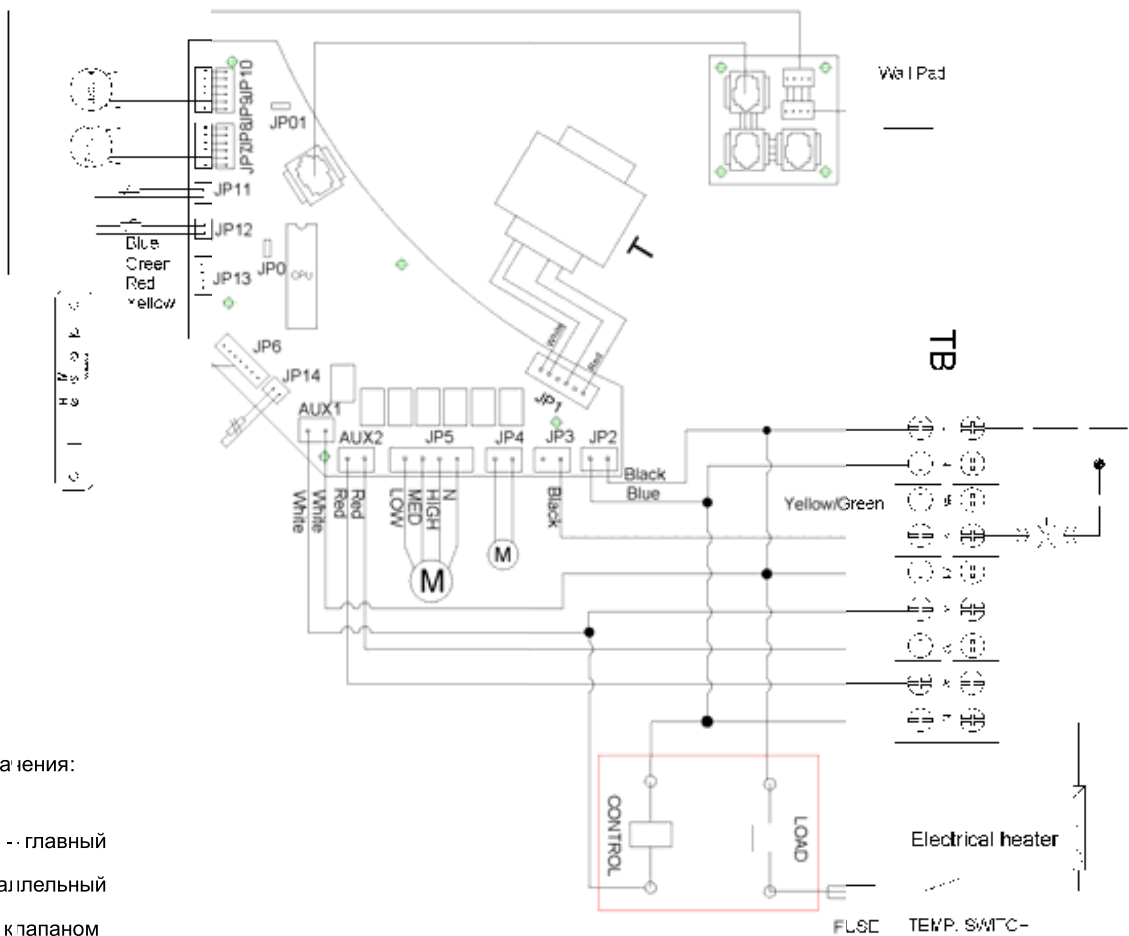
JP14— поплавковое реле уровня

AUX1— вспомогательное устройство 1 для нагрева

AUX2— вспомогательное устройство 2 для охлаждения

Wall pad	настенная клавиатура
blue	синий
green	зеленый
red	красный
yellow	желтый
white	белый
Black	черный
CPU	центральный вычислительный блок
N	нормальный
High (H)	высокий
Med (M)	средний
Low (L)	низкий
T	преобразователь
TB	ТБ
SM 1. 2	шаговый двигатель 1. 2
SM 3. 4	шаговый двигатель 3. 4

СХЕМА ПРОВОДКИ ВОДНОЙ КАССЕТЫ БЕЗ ЭЛЕКТРОРАДИАТОРА



Условные обозначения:

JP0— короткий - - главный

Открытый – параллельный

JP01— открыт с клапаном

Короткий без клапана

JP1— преобразователь

JP2— источник питания

JP3— двусторонний клапан

JP4— дренажный насос

JP5— внутренний вентилятор

JP6— дистанционный приёмник устройство

JP7— шаговый двигатель

JP8— шаговый двигатель

JP9— шаговый двигатель

JP10— шаговый двигатель

JP11— датчик комнатной температуры

JP12— датчик внутрикамерная батареи температуры

JP13— настенная клавиатура

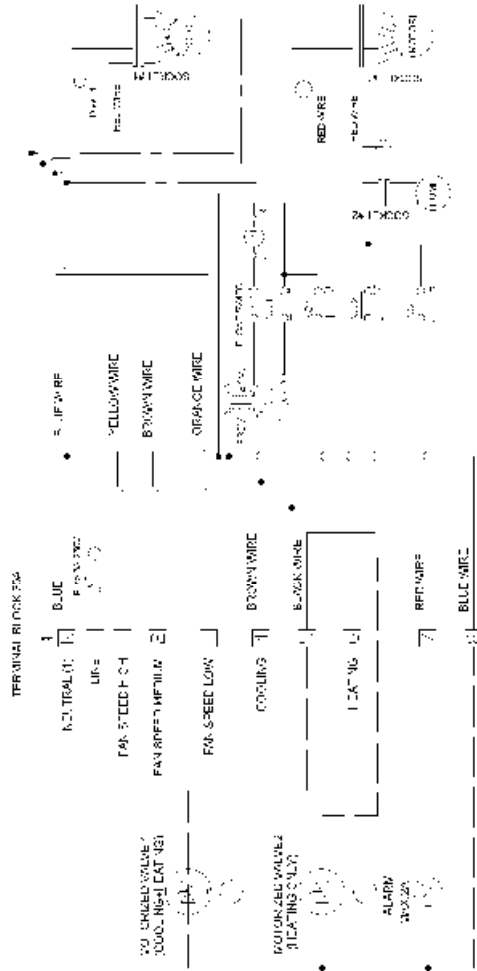
JP14— поплавковое реле уровня

AUX1— вспомогательное устройство 1 для электрического нагрева

AUX2— вспомогательное устройство 2 для охлаждения

Wall pad	настенная клавиатура
blue	синий
green	зеленый
red	красный
yellow	желтый
white	белый
Black	черный
CPU	центральный вычислительный блок
N	нормальный
High (H)	высокий
Med (M)	средний
Low (L)	низкий
T	преобразователь
TB	ТБ
SM 1, 2	шаговый двигатель 1, 2
SM 3, 4	шаговый двигатель 3, 4
Electrical heater	электрорадиатор
Fuse	предохранитель
temperature switch	реле температуры
Load	нагрузка

СХЕМА ПРОВОДКИ ВОДНОЙ КАССЕТЫ БЕЗ КОНТРОЛЬНОГО БЛОКА СВЯЗИ ПРОГРАММ

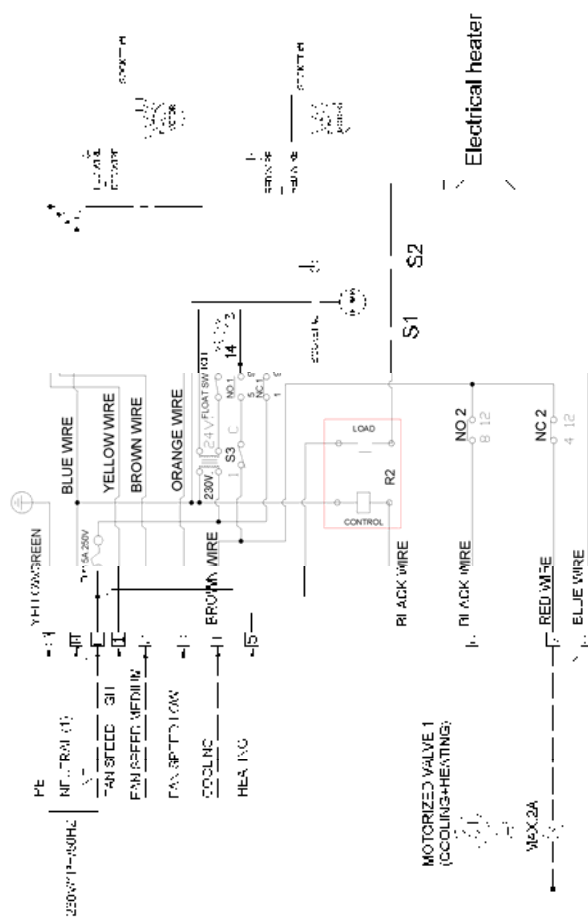


motor	двигатель
Socket# 1	сокет # 1
Red wire	красный провод
Pump	насос
Float switch	поплавковое реле уровня
NO 1	нормально открытый 1
NC 1	нормально закрытый 1
NO 2	нормально открытый 2
NC 2	нормально закрытый 2
Blue wire	синий провод
Yellow wire	желтый провод
Brown wire	коричневый провод
Orange wire	оранжевый провод
Terminal block 30A	клеммная колодка 30 A
Neutral	нейтральный
Fuse 5A 250V	предохранитель 5A 250 В
Line	линия
Fan speed high	скорость вентилятора высокая
Fan speed medium	скорость вентилятора средняя
Fan speed low	скорость вентилятора низкая
cooling	охлаждение
Heating	нагревание
Motorized valve 1 (cooling+heating)	вентиль с электроприводом 1 (охлаждение + нагревание)
Motorized valve 2 (heating only)	вентиль с электроприводом 2 (только нагревание)
Alarm Max.2A	сигнал макс. 2А

провод обмотки возбуждения	СИМ	Описание	ST1_регулировка
Заводской провод	R1	катушка реле 24V. OMRON LY2 DPDT	ТАМБЕРАСТАВЛ

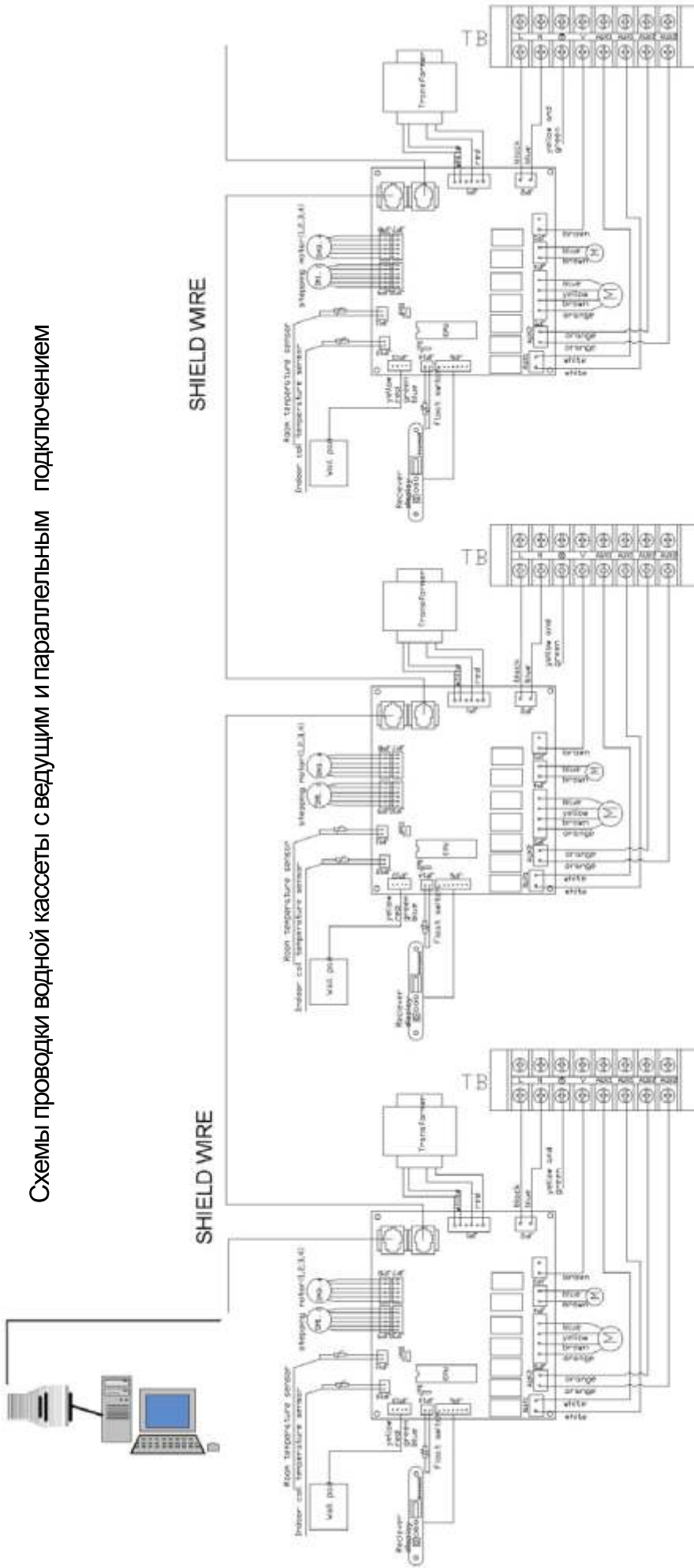
СХЕМА ПРОВОДКИ ВОДНОЙ КАССЕТЫ БЕЗ КОНТРОЛЬНОГО БЛОКА СВЯЗИ ПРОГРАММ С ЭЛЕКТРОРАДИАТОРОМ

Fan motor	Двигатель вентилятора
Socket# 1	сокет # 1
Socket# 2	сокет # 2
Red wire	красный провод
Pump	насос
Float switch	поплачковое реле уровня
Electrical heater	электрорадиатор
NO 1	нормально открытый 1
NC 1	нормально закрытый 1
NO 2	нормально открытый 2
NC 2	нормально закрытый 2
Blue wire	синий провод
Yellow wire	желтый провод
Brown wire	коричневый провод
Orange wire	оранжевый провод
Black wire	черный провод
Red wire	красный провод
Yellow/ green	желтый/ зеленый
Load	нагрузка
Control	контроль
Fuse 5A 250V	предохранитель 5А 250 В
PE	ПЭ
Neutral	нейтральный
Line	линия
Fan speed high	скорость вентилятора высокая
Fan speed medium	скорость вентилятора средняя
Fan speed low	скорость вентилятора низкая
cooling	охлаждение
Heating	нагревание
Motorized valve 1 (cooling+heating)	вентиль с электроприводом 1 (охлаждение + нагревание)
Max. 2A	Макс. 2А
230V/1PH/50HZ	230В/1рН/50 Гц



провод обмотки возбуждения Заводской провод	R2	30А реле для электронагревателя	S1	термопредохранитель
	R1	5А реле для дренажного насоса	S2, S3	термовыключатель

Схемы проводки водной кассеты с ведущим и параллельным подключением



Shield Wire	провод в металлической оплётке
Transformer	преобразователь
TB	ТБ
white	белый
red	красный
black	черный
blue	синий
yellow and green	желтый и зеленый
orange	оранжевый
brown	коричневый
CPU	центральный вычислительный блок
stepping motor (1, 2, 3, 4)	шаговый двигатель (1, 2, 3, 4)
SM 1. 2	шаговый двигатель 1. 2
SM 3. 4	шаговый двигатель 3. 4
Room temperature sensor	датчик комнатной температуры
Indoor coil temperature sensor	датчик внутренней батареи температуры
Wall pad	настенная клавиатура
Receiver display	дисплей приемника
Float switch	поплавок реле уровня

Дополнительный комплект клапана с электромагнитным приводом



Клапан с электромагнитным приводом состоит из двигателя и основного корпуса. Синхронный двигатель принимает первоначальное состояние при помощи пружины и может контролироваться рычагом управления. Основной корпус имеет поршневую систему.

Источник питания: 220VAC50/60Гц

Входной сигнал: 4В

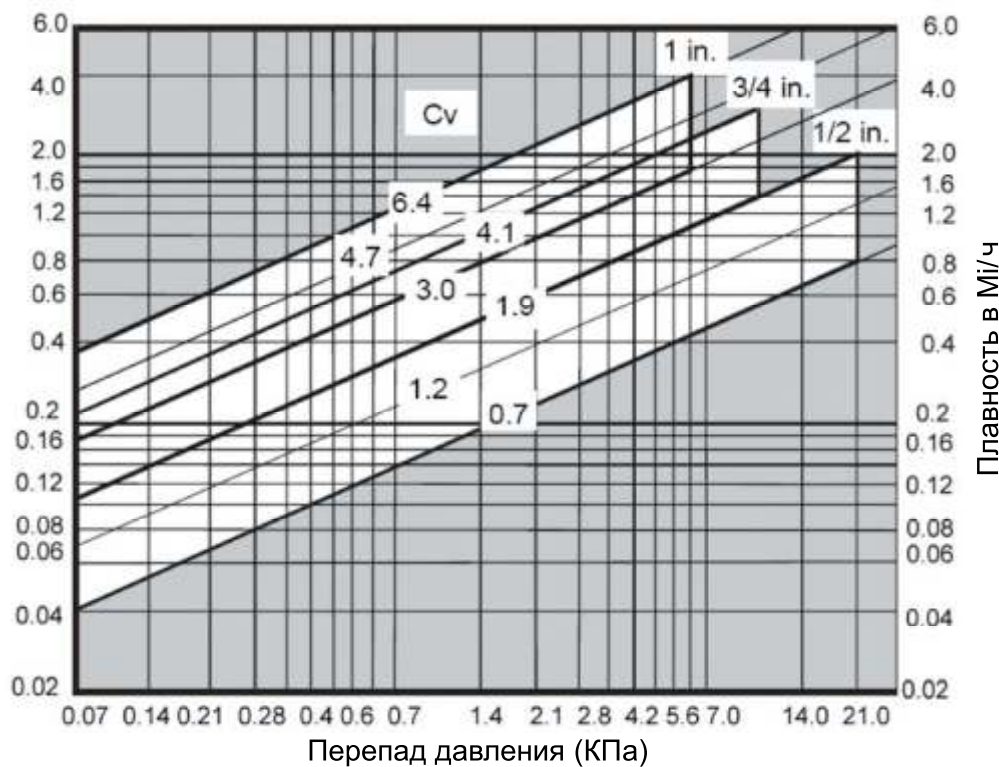
Вид электромашины: синхронный

Рабочее давление 1.6МПа

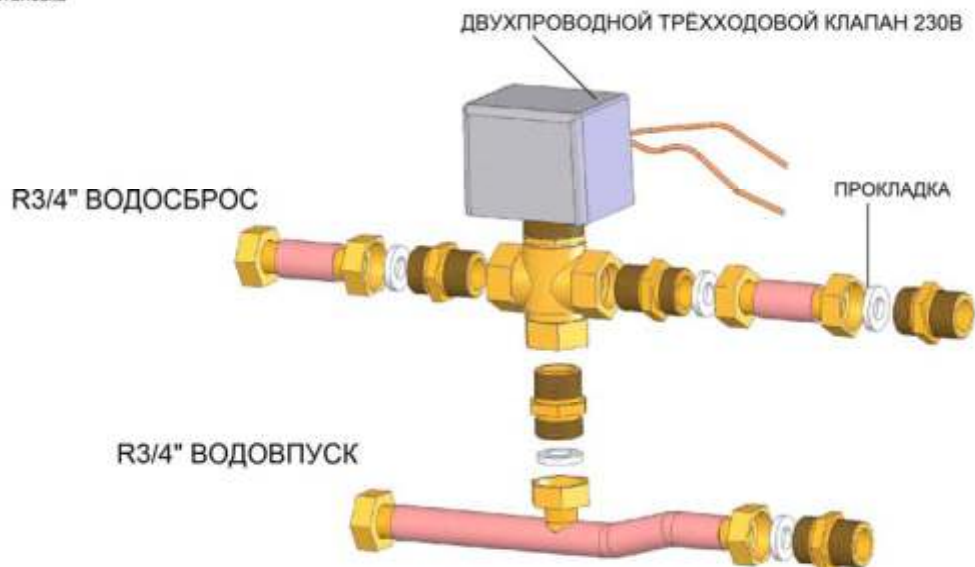
Окружающая рабочая температура: 0~65°C

Предел водной температуры: 1~95°C

Перепад давлений в сравнении с плавностью



2. Установка



Клапан с электромагнитным приводом (предусмотренный как дополнительное оборудование) должен быть приспособлен для перекрытия потока воды.

Монтаж оборудования должен осуществляться квалифицированным специалистом согласно действующим законодательствам в стране.

Исходное значение

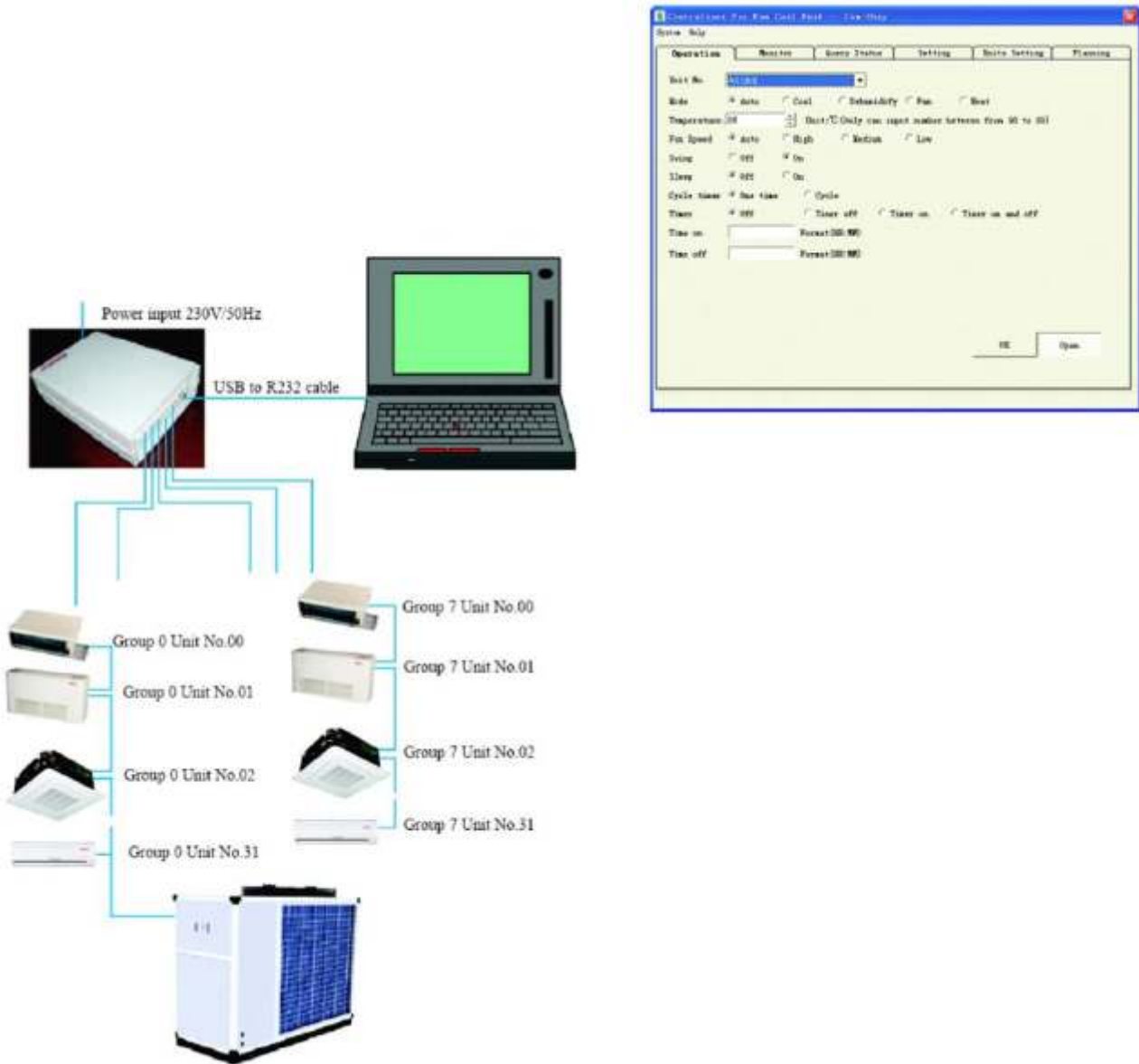
Значение pH	6-8
Электропроводимость	менее чем 200 мВ/см (25°C)
Ионы хлора	менее чем 50 мг/м ³
Ионы серной кислоты	менее чем 50 мг/м ³
Общее содержание железа	менее чем 0.3 мг/м ³
Щёлочность М	менее чем 50 мг/м ³
Общая жёсткость	менее чем 35°f
Ионы серы	отсутствуют
Ионы аммиака	отсутствуют
Ионы кремния	менее чем 300 мг/м ³

ВЫЯВЛЕНИЕ ОШИБОК

НЕИСПРАВНАЯ РАБОТА	ПРИЧИНА	СПОСОБ ИСПРАВЛЕНИЯ
Фанкойл не запускается	Отсутствие напряжения	- Проверить на наличие напряжения - Проверить предохранитель на месте
	сетевой выключатель в положении "ВЫКЛЮЧЕНО"	- Поместить в положение "ВКЛЮЧЕНО"
	Неправильный комнатный контроль	- Проверить комнатный контроль
	Неисправный вентилятор	- Проверить двигатель вентилятора
недостаточная производительность	Засоренный заторный фильтр	- Почистить фильтр
	препятствие на пути потока воздуха	- Убрать препятствия
	Регулирование комнатного контроля	- Проверить
	Неправильная температура воды	- Проверить
	Наличие воздуха	- Провентилировать
Шум и вибрация	Контакт между металлическими деталями	- Проверить
	Потерянные болты	- Затянуть болты

ПРИЛОЖЕНИЕ 1:

В случае установки в системе HCUH, терминалы могут взаимодействовать с другими подразделениями, установленными в системе. Все терминалы в системе HCUH взаимодействуют друг с другом благодаря якорному контакту прерывателя. Таким образом, каждое устройство может контролировать свои рабочие параметры, не только исходя из условий, что должен быть непосредственно отклик, но и всей системы в целом и, следовательно, всей окружающей среды. Это означает, что максимальный персональный комфорт гарантирован в любых условиях.



Power input 230V/50 Hz	мощность на входе 230В/ 50 Гц
USB to R232 cable	USB (универсальная последовательная проводная шина) для кабеля R232
Group 0 Unit No.00	Группа 0 установка № 00
Group 0 Unit No.01	Группа 0 установка № 01
Group 0 Unit No.02	Группа 0 установка № 02
Group 0 Unit No.31	Группа 0 установка № 31
Group 7 Unit No.00	Группа 7 установка № 00
Group 7 Unit No.01	Группа 7 установка № 01
Group 7 Unit No.02	Группа 7 установка № 02
Group 7 Unit No.31	Группа 7 установка № 31

For a restless world



Для каждого из нас